

REPORT

Serie 50



finder®

SWITCH TO THE FUTURE

Relè a contatti guidati per applicazioni di sicurezza

Tipo 50.14 e Tipo 50.16

Relè 4 e 6 contatti a guida forzata
con profilo ribassato
per applicazioni di sicurezza.
Montaggio su circuito stampato.

**Relè conformi alla normativa
EN 61810-3 Tipo A (ex EN 50205).**



Omologazioni (a seconda dei tipi)



Caratteristiche

- 4 o 6 contatti 8A, disponibili in varie configurazioni
- Contatti senza Cadmio
- Potenza bobina 800 mW
- Materiale contatti: AgSnO₂ oppure AgSnO₂ + Au (a seconda dei tipi)
- A prova di flussante RTIII
- Montaggio su circuito stampato

Applicazioni

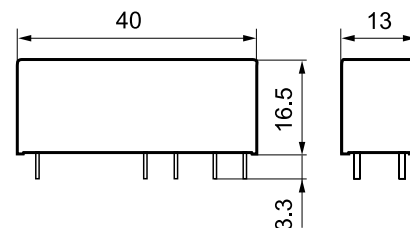
- Macchine utensili
- Ascensoristica
- Moduli di sicurezza
- Barriere di sicurezza
- Applicazioni ferroviarie

- ✓ I contatti ad apertura forzata garantiscono affidabilità
- ✓ Prodotti conformi alle direttive EN 61810-3 Tipo A (ex EN 50205)



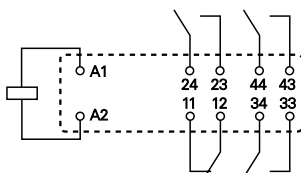
Tipo 50.14

- 4 contatti 8 A
- Tensioni di alimentazione: 12 - 24 - 48 - 110 V DC
- Potenza bobina 800 mW
- Materiale contatti $AgSnO_2$
- A prova di flussante: RT III



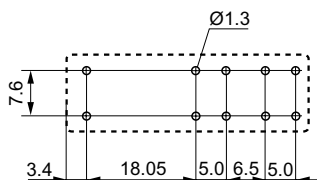
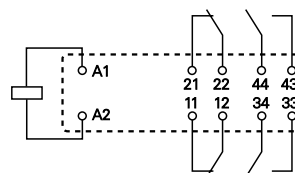
Tipo 50.14.9.xxx.4220

2 contatti NO + 2 contatti NC



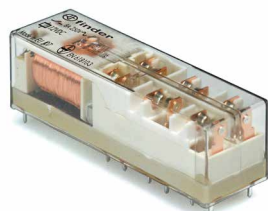
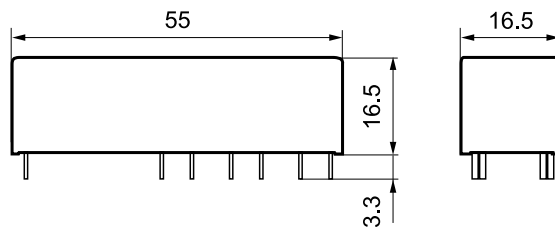
Tipo 50.14.9.xxx.4310

3 contatti NO + 1 contatto NC



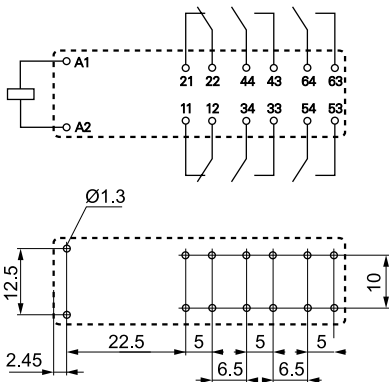
Tipo 50.16

- 6 contatti 8 A
- Tensioni di alimentazione: 12 - 24 - 48 - 110 V DC
- Potenza bobina 800 mW
- Materiale contatti $AgSnO_2 + Au$
- A prova di flussante: RT III



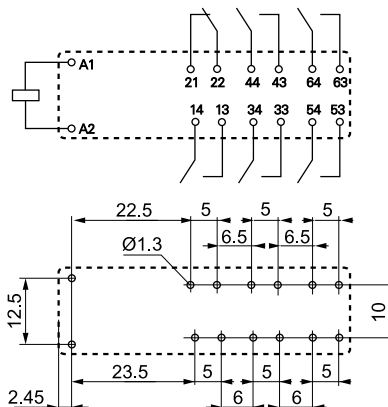
Tipo 50.16.9.xxx.5420

4 contatti NO + 2 contatti NC



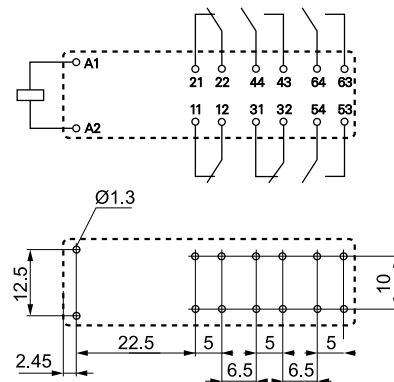
Tipo 50.16.9.xxx.5510

5 contatti NO + 1 contatto NC



Tipo 50.16.9.xxx.5330

3 contatti NO + 1 contatto NC



FINDER si riserva il diritto di apportare modifiche ai suoi prodotti in qualsiasi momento e senza preavviso. FINDER declina ogni responsabilità per i danni a cose o persone derivati da un uso errato o improprio dei suoi prodotti.