

REPORT

Serie 50



finder[®]
SWITCH TO THE FUTURE

Relais met gedwongen contacten voor veiligheidstoepassingen

Type 50.14 en Type 50.16

Printrelais met 4 of 6 gedwongen contacten voor veiligheidstoepassingen. Lage bouwvorm.

Volgens:

EN 61810-3 Klasse A (voorheen EN 50205).



Keurmerken (afhankelijk van het type)



Kenmerken

- 4 of 6 contacten: 8 A
- Cadmiumvrij contactmateriaal
- Nominaal spoelvermogen: 800 mW
- Contactmateriaal: AgSnO₂ of AgSnO₂ + Au (afhankelijk van het type)
- Wasdicht: RT III
- Printmontage

Toepassingen

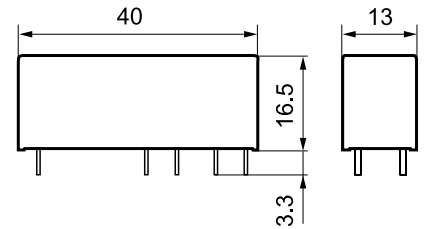
- Machinegereedschappen
- Liftindustrie
- Veiligheidsmodulen
- Veiligheidsbarrières
- Railtoepassingen

- ✓ Gedwongen contacten garanderen betrouwbaarheid
- ✓ Volgens EN 61810-3 Klasse A (voorheen EN 50205)



Type 50.14

- 4 contacten: 8 A
- Nominale spoelspanning: 12 - 24 - 48 - 110 V DC
- Spoelvermogen: 800 mW
- Contactmateriaal: AgSnO₂
- Wasdicht: RT III

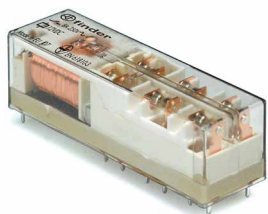
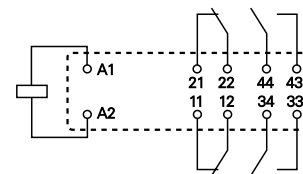
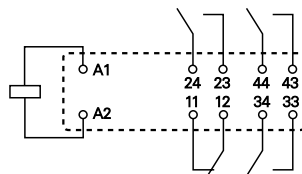
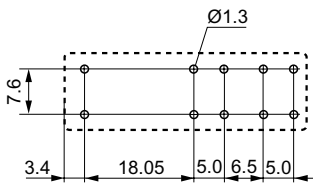


Type 50.14.9.xxx.4220

- 2 maakcontacten +
- 2 verbreekcontacten

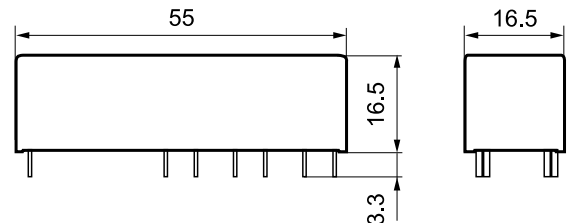
Type 50.14.9.xxx.4310

- 3 maakcontacten +
- 1 verbreekcontacten



Type 50.16

- 6 contacten: 8 A
- Nominale spoelspanning: 12 - 24 - 48 - 110 V DC
- Spoelvermogen: 800 mW
- Contactmateriaal: AgSnO₂ + Au
- Wasdicht: RT III



Type 50.16.9.xxx.5420

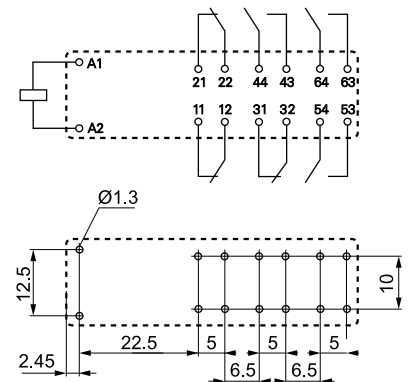
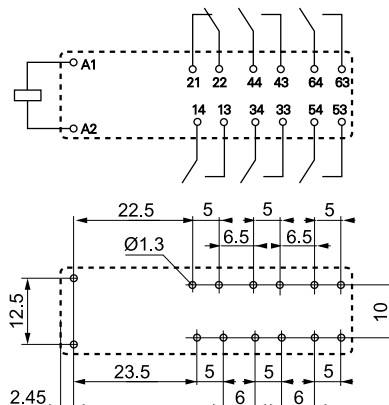
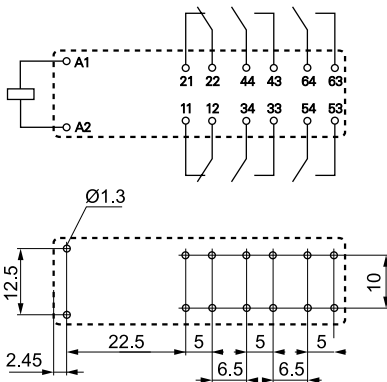
- 4 maakcontacten +
- 2 verbreekcontacten

Type 50.16.9.xxx.5510

- 5 maakcontacten +
- 1 verbreekcontact

Type 50.16.9.xxx.5330

- 3 maakcontacten +
- 1 verbreekcontact



Alle gegevens uit deze flyer zijn uitsluitend als beschrijving van de producten bedoeld en niet als vaststaande eigenschappen te gebruiken waar rechten aan kunnen worden ontleend. Technische veranderingen behouden wij ons voor.