

REPORT

Série 50



finder®

SWITCH TO THE FUTURE

Relais à contacts guidés pour applications de sécurité

Type 50.14 et Type 50.16

Relais bas profil 4 et 6 contacts pour applications de sécurité. Montage sur circuit imprimé.

Relais conformes à la norme EN 61810-3 type A (ex EN 50205).



Homologations (suivant les types)



Caractéristiques

- 4 ou 6 contacts 8 A, disponibles en différentes configurations
- Contacts sans cadmium
- Puissance bobine: 800 mW
- Matériaux des contacts: AgSnO₂ ou AgSnO₂ + Au (suivant le type)
- Catégorie de protection: RTIII
- Montage sur circuit imprimé

Applications

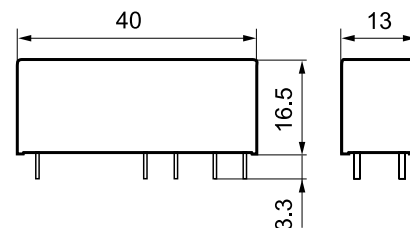
- Machine outils
- Ascenseurs
- Modules de sécurité
- Barrières de sécurité
- Applications ferroviaires

- ✓ Les contacts à ouverture forcée garantissent la fiabilité
- ✓ Produits conformes à la norme EN 61810-3 type A (ex EN 50205)



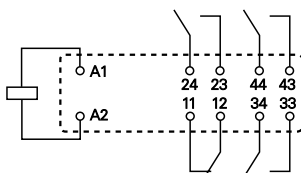
Type 50.14

- 4 contacts 8 A
- Tensions d'alimentation: 12 - 24 - 48 - 110 V DC
- Puissance de la bobine: 800 mW
- Matériau des contacts: AgSnO₂
- Catégorie de protection: RTIII



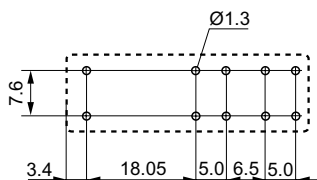
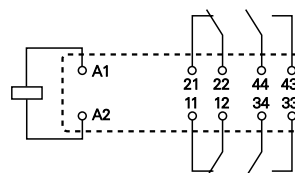
Type 50.14.9.xxx.4220

2 contacts NO + 2 contacts NC



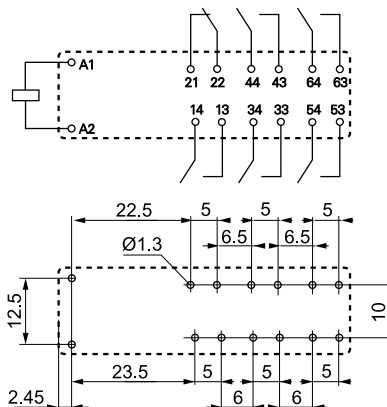
Type 50.14.9.xxx.4310

3 contacts NO + 1 contact NC



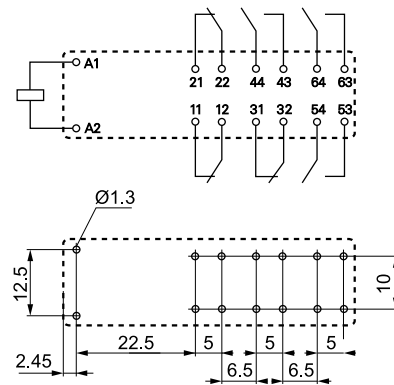
Type 50.16.9.xxx.5510

5 contacts NO + 1 contact NC



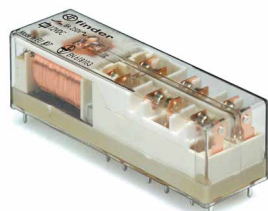
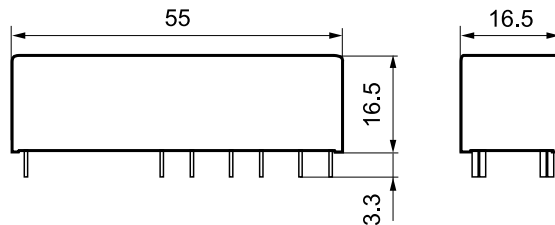
Type 50.16.9.xxx.5330

3 contacts NO + 1 contact NC



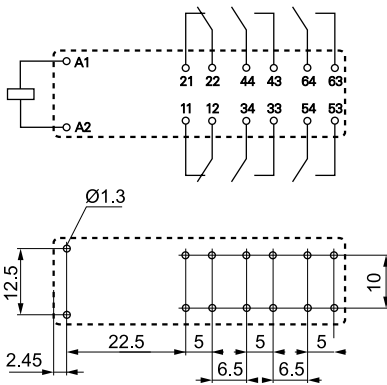
Type 50.16

- 6 contacts 8 A
- Tensions d'alimentation: 12 - 24 - 48 - 110 V DC
- Puissance de la bobine: 800 mW
- Matériau des contacts: AgSnO₂ + Au
- Catégorie de protection: RTIII



Type 50.16.9.xxx.5420

4 contacts NO + 2 contacts NC



FINDER se réserve le droit d'apporter toutes modifications techniques de ses produits à tout moment et sans préavis. FINDER décline toutes responsabilités, dans le cas d'une mauvaise utilisation de ses produits qui pourrait entraîner des conséquences sur les personnes ou sur les biens.