

REPORT

Serie 18

Descubre toda la gama de detectores de movimiento y presencia



finder[®]

SWITCH TO THE FUTURE

NEW



Nuevo detector de movimiento de encastre

Tipo 18.91

El nuevo detector de movimiento e caracteriza por sus reducidas dimensiones que lo hacen perfecto para la integración por encastre en los mecanismos residenciales más utilizados.

Diseño ultra-plano adaptable a cualquier ambientación.



Características

- Disponible en dos colores: Blanco Hielo y Gris Antracita
- Tensión de alimentación: 230 V AC (50/60)Hz
- Pulsador externo para el encendido de la carga
- Ajuste del umbral de intervención crepuscular: de 5 a 500lux
- Ajuste del retardo al apagado: de 10 segundos a 20 minutos

Pensado para detectar lo mejor posible el movimiento en áreas de paso como pasillos, baños, escaleras o lugares de paso frecuente, se consigue un importante ahorro energético además de una notable mejora de confort.

Gracias a la lente específica que ofrece un diseño "ultra-plano" es perfecto para la instalación en cualquier entorno.

Disponible en dos colores:

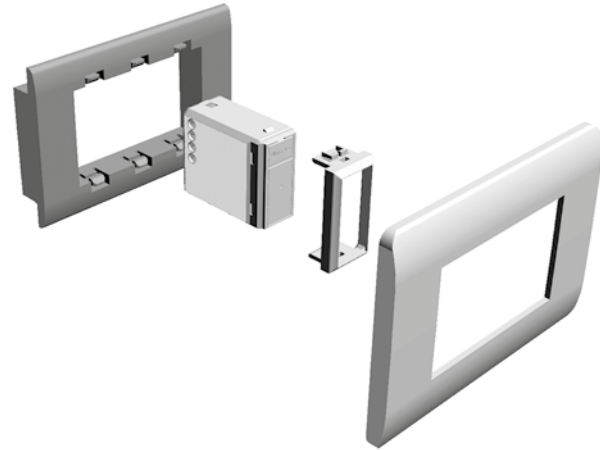
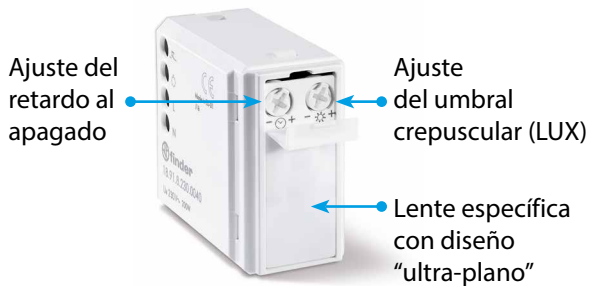
Blanco Hielo: Tipo 18.91.8.230.0040

Gris Antracita: Tipo 18.91.8.230.0042.



El detector de movimiento Tipo 18.91 es compatible con los mecanismos residenciales más difundidos (Bticino®, Vimar®, Gewiss®) mediante adaptadores incluidos en el embalaje.

** Las marcas comerciales y los nombres comerciales mencionados no son propiedad de Finder S.p.A. o empresas relacionadas con ella. Finder citó lo anterior sólo como información técnica.*



El 18.91 trabaja como un clásico detector de movimiento por infrarrojos pasivos, pero está dotado con una función especial para pulsador externo, que conecta la salida cuando se activa. Este particular funcionamiento es útil cuando el detector se utiliza en entornos de paso con puntos de mando existentes o para conseguir una actuación temporizada en estancias reducidas.

Características de la salida

La tecnología "Zero Crossing" garantiza una larga vida de la salida y mayores prestaciones eléctricas en el control de las nuevas lámparas LED.

Tensión nominal	V AC	230
Potencia máxima	W	200
Potencia mínima	W	3
Carga nominal de lámparas 230 V:		
incandescentes/halógenas	W	200
transformadores toroidales para lámparas halogenas de baja tensión	W	200
transformadores electromecánicos para lámparas halogenas de baja tensión	W	200
transformadores electrónicos para lámparas halogenas de baja tensión	W	200
CFL	W	200
LED 230 V	W	200
transformadores electrónicos LED baja tensión	W	200

Área de detección

