

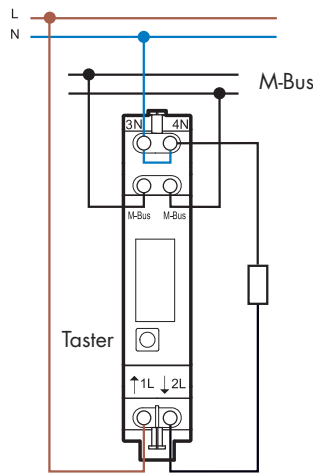
**Elektronische Wirkstrom-Energiezähler mit integrierter M-Bus-Schnittstelle Für Wechselstrom oder Drehstrom, direktmessend oder über Wandleranschluss**

- Elektrizitätszähler nach EN 62053-21 und EN 50470
- Multifunktionale LCD-Anzeige für Gesamt- und rückstellbaren Teil-Verbrauch und die Momentanwerte von Leistung, Spannung, Strom
- Über die M-Bus-Schnittstelle kann zusätzlich die reaktive Leistung (Blindleistung) ausgelesen werden
- Telegrammaufbau siehe Seite 6/7
- Im Fall eines Spannungsverlustes bleiben die Verbrauchsdaten und Adressen im EEPROM gespeichert
- Übertragungsrate wird automatisch erkannt
- Genauigkeitsklasse 1 / B
- Geräteschutzklasse II
- Mit Rücklaufsperr
- Plombierbar mit Kappe als Zubehör
- Für Tragschiene DIN EN 60715 TH35

**NEW 7E.23.8.230.00x0**



- Für Direktanschluss
- Mit integrierter M-Bus-Schnittstelle
- 1-Phasen-Wechselstrom 32 A
- Für 230 V 50 Hz
- 17,5 mm breit



Abmessungen siehe Seite 5

Spezifikation / Anzeige	
Referenz- / Max. Dauerstrom	A 5/32
Anlaufstrom	A 0,02
Strombereich der Präzisionsanforderungen	A 0,25...32
Kurzzeitüberstrom (Impulsstrom)	A 960 (10 ms)
Nennspannung	V AC 230
Arbeitsspannungsbereich	(0,8...1,15)U <sub>N</sub>
Nennfrequenz	Hz 50
Bemessungsleistung bei Referenzstrom	W < 0,4
Anzeige (Ziffernhöhe 5 mm)	Siebenstelliger Zähler, LCD mit Hintergrundbeleuchtung
Max. Anzeige / Min. Anzeige	kWh 999.999,9/0,01 *
LCD-Verbrauchsanzeige, Impulse je kWh	2.000
M-Bus-Schnittstelle	
Bus-System	M-Bus
Länge der Busleitung	gemäß M-Bus-Spezifikation
Max. anschließbare Zähleranzahl an M-Bus	250
Übertragungsraten**	Baud 300 - 2.400 - 9.600
Max. Reaktionszeit (Schreiben)	ms 60
Max. Reaktionszeit (Lesen)	ms 60
Allgemeine Daten	
Genauigkeitsklasse EN 62053-21/EN 50470-1	1 / B
Umgebungstemperatur	°C -10...+55
Schutzklasse	II
Schutzart Gehäuse / Anschlüsse	IP 50/IP 20
Zulassungen (Details auf Anfrage)	

\* 0,01 kWh für Bereich bis ≤ 99.999,99 kWh und 0,1 kWh für Bereich ab ≥ 100.000,0 kWh  
 \*\* Übertragungsrate wird automatisch erkannt

## Elektronische Wirkstrom-Energiezähler mit integrierter M-Bus-Schnittstelle Für Wechselstrom oder Drehstrom, direktmessend oder über Wandleranschluss

- Elektrizitätszähler nach EN 62053-21 und EN 50470
- Multifunktionale LCD-Anzeige für Gesamt- und rückstellbaren Teil-Verbrauch und die Momentanwerte (Gesamtleistung und Leistung, Spannung und Strom pro Phase)
- Über die M-Bus-Schnittstelle kann zusätzlich die reaktive Leistung (Gesamt-Blindleistung oder Blindleistung pro Phase) ausgelesen werden
- Telegammaaufbau siehe Seite 8-10
- Im Fall eines Spannungsverlustes bleiben die Verbrauchsdaten und Adressen im EEPROM gespeichert
- Übertragungsrate wird automatisch erkannt
- Genauigkeitsklasse 1 / B
- Geräteschutzklasse II
- Mit Rücklaufsperrung
- Plombierbar mit Kappe als Zubehör
- Für Tragschiene DIN EN 60715 TH35

\* Wandlerverhältnis: 5:5, 50:5, 100:5, 150:5, 200:5, 250:5, 300:5, 400:5, 500:5, 600:5, 750:5, 1.000:5, 1.250:5, 1.500:5; voreingestellt ab Werk: 5:5

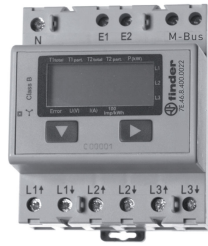
\*\* 0,01 kWh für Bereich bis  $\leq 99.999,99$  kWh und 0,1 kWh für Bereich ab  $\geq 100.000,0$  kWh

\*\*\* 0,1 kWh für Bereich bis  $\leq 999.999,9$  kWh und 1 kWh für Bereich ab  $\geq 1.000.000$  kWh

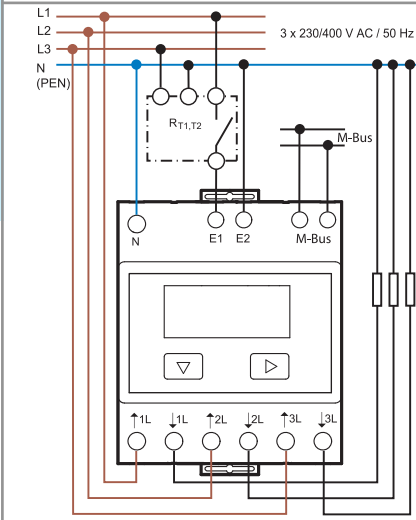
\*\*\*\* Übertragungsrate wird automatisch erkannt

Abmessungen siehe Seite 5

### NEW 7E.46.8.400.00x2



- Für Direktanschluss
- Mit integrierter M-Bus-Schnittstelle
- 3 Phasen-Drehstrom  $3 \times 65$  A
- 1- und 2- Tarif-Zähler für 230/400 V 50 Hz
- 70 mm breit

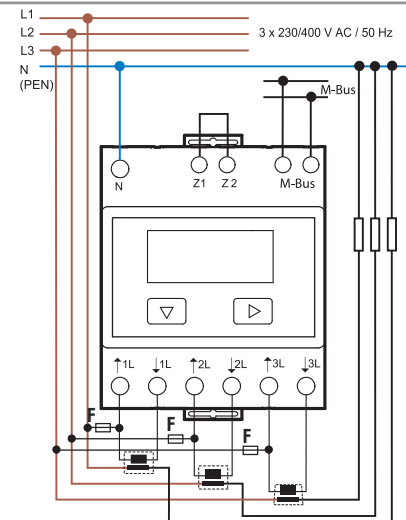


$R_{T1,T2}$  = Rundsteuerumschaltgerät, bei geschlossenem Kontakt wird der Tarif 2 gezählt

### NEW 7E.56.8.400.00x0



- Für Wandleranschluss bis 1.500 A
- Mit integrierter M-Bus-Schnittstelle
- 3-Phasen-Drehstrom  $3 \times 6$  A
- 1- Tarif-Zähler für 230/400 V 50 Hz
- 70 mm breit



\* Stromwandlerverhältnisse / F = Sicherung T/250 mA

#### Spezifikation / Anzeige

Referenz- / Max. Dauerstrom	A	10/65	5/6
Anlaufstrom	A	0,04	0,01
Strombereich der Präzisionsanforderungen	A	0,5...65	0,05...6
Kurzzeitüberstrom (Impulsstrom)	A	1.950 (10 ms)	180 (10 ms)
Nennspannung	V AC	$3 \times 230$	$3 \times 230$
Arbeitsspannungsbereich		$(0,8...1,15)U_N$	$(0,8...1,15)U_N$
Nennfrequenz	Hz	50	50
Bemessungsleistung bei Referenzstrom	W	$< 1,5$	$< 1,5$
Anzeige (Ziffernhöhe 6 mm)		Siebenstelliger Zähler, LCD mit Hintergrundbeleuchtung	
Max. Anzeige / Min. Anzeige	kWh	999.999,9/0,01 **	9.999.999/0,1 ***
LCD-Verbrauchsanzeige, Impulse je kWh, ohne MID		100	10
LED-Verbrauchsanzeige, Impulse je kWh, mit MID		1.000	10

#### M-Bus-Schnittstelle

Bus-System		M-Bus	M-Bus
Länge der Busleitung		gemäß M-Bus-Spezifikation	gemäß M-Bus-Spezifikation
Max. anschließbare Zähleranzahl an M-Bus		250	250
Übertragungsraten****	Baud	300 - 2.400 - 9.600	300 - 2.400 - 9.600
Max. Reaktionszeit (Schreiben)	ms	60	60
Max. Reaktionszeit (Lesen)	ms	60	60

#### Allgemeine Daten

Genauigkeitsklasse EN 62053-21/EN 50470-1		1 / B	1 / B
Umgebungstemperatur	°C	-10...+55	-10...+55
Schutzklasse		II	II
Schutzart Gehäuse / Anschlüsse		IP 50/IP 20	IP 50/IP 20

#### Zulassungen (Details auf Anfrage)



## Bestellbezeichnung

Beispiel: Elektronischer Wirkstromzähler zur Energieverrechnung nach der MID-Richtlinie\* für Wechselstrom bis 32 A / 230 V AC, mit integrierter M-Bus-Schnittstelle zur direkten und externen Verbrauchserfassung, Genauigkeitsklasse 1/B, plombierbar bei Verwendung der Plombierhauben, für Tragschiene DIN EN 60715 TH35.

**7 E . 2 3 . 8 . 2 3 0 . 0 0 3 0**

### Elektronischer Stromzähler

#### Funktion

2 = Wechselstromzähler mit LCD-Anzeige für 32 A  
 4 = Drehstromzähler mit LCD-Anzeige für 65 A  
 5 = Drehstromzähler mit LCD-Anzeige für Wandleranschluss (Wandler/5)

#### Strom

3 = 32 A  
 6 = 65 A (7E.56 für Wandlermessung bis 1.500 A)

#### Spannungsart

8 = AC 50 Hz

### Option

2 = Standard, mit integrierter M-Bus-Schnittstelle  
 3 = MID-Wirkstromzähler\* mit integrierter M-Bus-Schnittstelle

### Ausführung

0 = 1-Tarif-Zähler  
 2 = 1- und 2-Tarif-Zähler

### Betriebsnennspannung

230 = 230 V AC 50 Hz  
 400 = 3 x 230/400 V AC 50 Hz

### Alle Ausführungen mit M-Bus-Schnittstelle / Baubreite

7E.23.8.230.0020/17,5 mm  
 7E.23.8.230.0030/17,5 mm  
 7E.46.8.400.0022/ 70 mm  
 7E.46.8.400.0032/ 70 mm  
 7E.56.8.400.0020/ 70 mm  
 7E.56.8.400.0030/ 70 mm

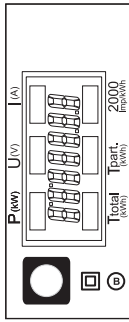
\* Wirkstromzähler nach der MID-Richtlinie 2004/22/EG erfüllen innerhalb der Europäischen Gemeinschaft die Voraussetzungen, die an Geräte gestellt werden, die der gesetzlichen messtechnischen Kontrolle unterliegen. Die Energiezähler nach der MID-Richtlinie sind zur Energieverrechnung zugelassen.

Weitere Energiezähler ohne M-Bus-Schnittstelle: siehe Hauptkatalog

## Allgemeine Angaben

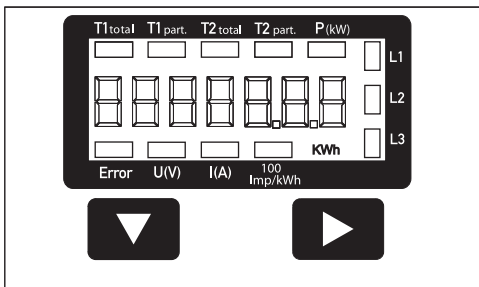
Isolationseigenschaften nach EN 62052-21		7E.23	7E.46, 7E.56		
Nennspannung des Stromversorgungssystems nach EN 62052-21	V	250	250		
Überspannungskategorie nach EN 62052-21		IV	IV		
Bemessungs - Stossspannung nach EN 62052-21					
Betriebsspannungseingänge gegen M-Bus-Ausgang	kV (1,2/50 µs)	6	6		
Phasen gegeneinander	kV (1,2/50 µs)	—	6		
Spannungsfestigkeit	Betriebsspannungseingänge gegen M-Bus-Ausgang	V AC	2.000		
	Phasen gegeneinander	V AC	—		
Geräteschutzklasse		II	II		
EMV – Daten nach EN 62052-11					
ESD – Entladung	über die Anschlüsse	EN 61000-4-2	8 kV		
	durch die Luft	EN 61000-4-2	15 kV (13 kV Typ 7E.23)		
Elektromagnetisches HF-Feld (80...1.000)MHz		EN 61000-4-3	10 V/m		
Burst (5...50) ns, 5 kHz an	Betriebsspannungseingänge	EN 61000-4-4	Klasse 4 (4 kV)		
	M-Bus-Ausgang	EN 61000-4-4	Klasse 3 (1 kV)		
Surge (1,2/50 µs) an	Betriebsspannungseingänge	EN 61000-4-5	Klasse 4 (4 kV)		
	M-Bus-Ausgang	EN 61000-4-5	Klasse 3 (1 kV)		
Leitungsgeführtes elektromagnetisches HF-Signal (0,15...80) MHz an den Betriebsspannungseingängen		EN 61000-4-6	10 V		
EMV – Emission, elektromagnetische Felder		EN 55022	Klasse B		
Weitere Daten					
Zulässiger Verschmutzungsgrad		2			
Vibrationsfestigkeit nach IEC 68-2-6	(10...60)Hz	mm	0,075		
	(60...150)Hz	g	1		
Schockfestigkeit nach IEC 68-2-27		g/18 ms	30		
Wärmeabgabe an die Umgebung	ohne Energieentnahme	W	0,4		
	bei max. zulässigem Dauerstrom	W	1		
Anschlussquerschnitt, Hauptstromkreis		7E.23	7E.46, 7E.56		
		eindrätigt	mehrdrätigt	eindrätigt	mehrdrätigt
		mm <sup>2</sup>	1...6	0,75...4	1,5...16
		AWG	18...10	18...12	16...6
⊕ Drehmoment, Hauptstromkreise	⊕ Schrauben, Hauptstromkreise	Nm	0,8...1,2		1,5...2
			M 4 für Posidrive, Nr. 1, Philips Nr. 1 mit Schlitz Nr. 1		
Max. Anschlussquerschnitt, M-Bus-Schnittstelle		7E.23	7E.46, 7E.56		
		eindrätigt	mehrdrätigt	eindrätigt	mehrdrätigt
		mm <sup>2</sup>	2,5	1,5	2,5
		AWG	14	16	14
⊕ Drehmoment, M-Bus-Schnittstelle	⊕ Schrauben, M-Bus-Schnittstelle	Nm	0,5		0,8
			M 3 für Posidrive, Nr.1, Philips Nr.1 mit Schlitz Nr.1		
			M 4 für Posidrive, Nr.1, Philips Nr.1 mit Schlitz Nr.1		

## LCD - Statusanzeige Typ 7E.23, 7E.46, 7E.56 mit integrierter M-Bus-Schnittstelle

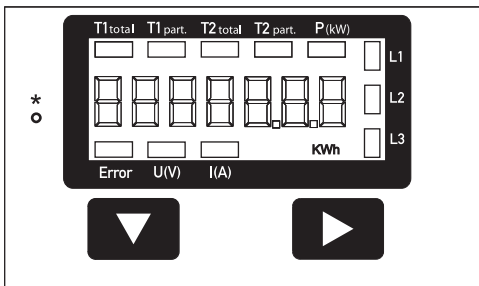


### Typ 7E.23 (Direktmessung bis 32 A)

Total	kWh	zeigt den Gesamt-Energieverbrauch (Standard-Anzeige)
Tpart.	kWh	zeigt den partiellen Energieverbrauch - Wert ist rückstellbar
P	kW	zeigt die momentane Leistung
U	V	zeigt die momentane Spannung
I	A	zeigt den momentanen Strom
2.000 Imp/kWh		Feld "2.000 Imp/kWh" pulsiert proportional zur momentanen Leistung. Bei vertauschten Anschlüssen an 1L/2L pulsiert das Feld "2.000 Imp/kWh" mit 600 ms/600 ms (Impuls-/Pausenlänge).



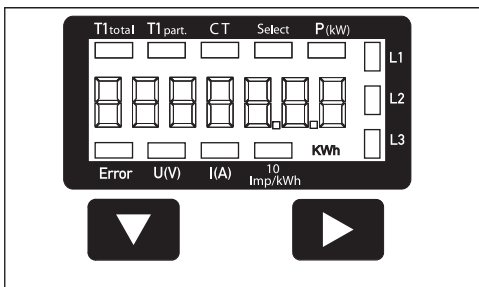
Anzeige bei 7E.46.8.400.0022 (ohne MID)



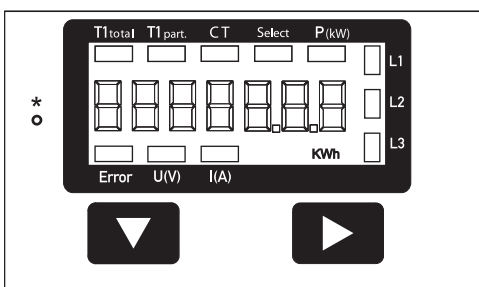
Anzeige mit LED\* bei 7E.46.8.400.0032 (mit MID)

### Typ 7E.46 (Direktmessung bis 65 A)

T1total	kWh	zeigt den Gesamt-Energieverbrauch Tarif 1 (Standard-Anzeige)
T1part.	kWh	zeigt den partiellen Energieverbrauch Tarif 1 - Wert ist rückstellbar
T2total	kWh	zeigt den Gesamt-Energieverbrauch Tarif 2
T2part.	kWh	zeigt den partiellen Energieverbrauch Tarif 2 - Wert ist rückstellbar
P	kW	zeigt die momentane Leistung pro Phase oder aller Phasen in Verbindung mit L1, L2, L3
U	V	zeigt die momentane Spannung pro Phase
I	A	zeigt den momentanen Strom pro Phase
Blinkfrequenz		Typ 7E.46.8.400.0022: Feld "100 Imp/kWh" pulsiert proportional zur momentanen Leistung. Typ 7E.46.8.400.0032: Die LED* links neben der Anzeige pulsiert mit 1.000 Imp./kWh proportional zur momentanen Leistung.
kWh		Bei Energieentnahme wird die Einheit kWh im Display angezeigt.
L1/L2/L3		Bei Abfrage P, U, I, oder der Anzeige ERROR wird zusätzlich die entsprechende Phase/Phasen (z.B. Anschlüsse L1/L3) vertauscht) angezeigt.
Error		Eine nicht korrekte Installation - fehlende Phase oder falsche Stromrichtung - wird durch den LCD-Balken "ERROR" und den entsprechenden LCD-Balken "L1/L2/L3" (Phase) angezeigt.



Anzeige bei 7E.56.8.400.0020 (ohne MID)



Anzeige mit LED\* bei 7E.56.8.400.0030 (mit MID)

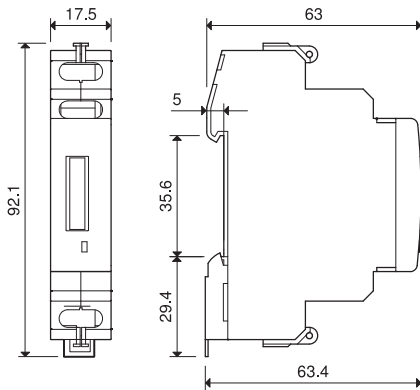
### Typ 7E.56 (Wandlermessung bis 1.500 A)

T1total	kWh	zeigt den Gesamt-Energieverbrauch (Standard-Anzeige)
T1part.	kWh	zeigt den partiellen Energieverbrauch - Wert ist rückstellbar
CT		zeigt das eingestellte Stromwandlerverhältnis - Voreinstellung ab Werk 5:5
Select		Im Menüpunkt "Select" ** kann das Stromwandlerverhältnis geändert werden
P	kW	zeigt die momentane Leistung pro Phase oder aller Phasen in Verbindung mit L1, L2, L3
U	V	zeigt die momentane Spannung pro Phase
I	A	zeigt den momentanen Strom pro Phase
Blinkfrequenz		Typ 7E.56.8.400.0020: Feld "10 Imp/kWh" pulsiert proportional zur momentanen Leistung. Typ 7E.56.8.400.0030: Die LED* links neben der Anzeige pulsiert mit 10 Imp./kWh proportional zur momentanen Leistung.
kWh		Bei Energieentnahme wird die Einheit kWh im Display angezeigt.
L1/L2/L3		Bei Abfrage P, U, I, oder der Anzeige ERROR wird zusätzlich die entsprechende Phase/Phasen (z.B. Anschlüsse L1/L3 vertauscht) angezeigt
Error		Eine nicht korrekte Installation - fehlende Phase oder falsche Stromrichtung - wird durch den LCD-Balken "ERROR" und den entsprechenden LCD-Balken "L1/L2/L3" (Phase) angezeigt.

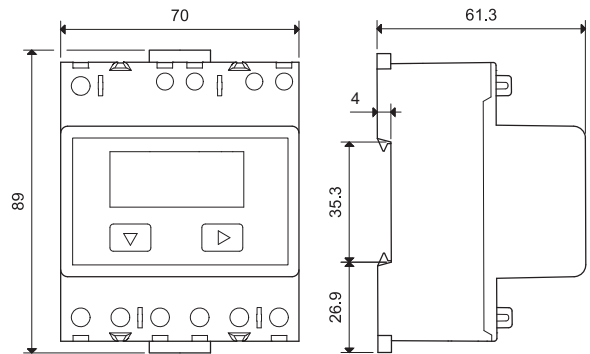
\* Um das Wandlerverhältnis zu ändern ist zunächst die Brücke zwischen Z1 - Z2 zu entfernen und eine Neueinstellung gemäß der Bedienungsanleitung vorzunehmen. Danach muß die Brücke wieder eingesetzt werden und es kann eine Plombierung mittels 4 Hauben (07E.16) vorgenommen werden.

## Abmessungen

Typ 7E.23.8.230.0020/30



Typ 7E.46.8.400.0022/32 - 7E.56.8.400.0020/30



## Zubehör



07E.13

**Abdeck- und Plombierhaube** bei dem Typ 7E.23

07E.13

Es werden 2 Stück Plombierhauben benötigt.



07E.16




**Abdeck- und Plombierhaube** bei dem Typ 7E.46 und 7E.56

07E.16


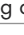

Es werden 4 Stück Plombierhauben benötigt.

## Ändern der Primäradresse direkt am Wirkstromzähler

### Typ 7E.23

1. Um die Adresse direkt am Zähler zu ändern, zunächst im Menü bis zu Spannungsabfrage (U) gehen - Blockdiagramm siehe Seite 13
2. Die Taste (  ) 3 Sekunden lang drücken
3. Kurzer Tastendruck (  ) erhöht die Adresse um +1, langer Tastendruck (  ) erhöht die Adresse um +10
4. Wenn die gewünschte Adresse eingestellt ist, warten Sie bis die Hauptanzeige wieder erscheint (ca. 20 Sekunden)

### Typ 7E.46, 7E.56

1. Um die Adresse direkt am Zähler zu ändern, halten Sie die Taste (  ) 3 Sekunden gedrückt - Blockdiagramm siehe Seite 14/15
2. Betätigung der Taste (  ) erhöht die Adresse um + 1, Betätigung der Taste (  ) erhöht die Adresse um +10
3. Wenn die gewünschte Adresse eingestellt ist, warten Sie bis die Hauptanzeige wieder erscheint (ca. 20 Sekunden)

## Telegrammaufbau (kurz) Typ 7E.23

0x68	0x38	0x38	0x68	0x08	<b>PAdr</b>	0x72	<b>ID</b>	0x43	0x4c	<b>DEV</b>
02	<b>ACC</b>	<b>STAT</b>	0	0	0x8c	0x10	0x04	<b>Eto</b>	0x8c	0x11
0x04	<b>Epa</b>	0x02	0xFD	0xC9	0xFF	0x01	<b>V</b>	0x02	0xFD	0xDB
0xFF	0x01	<b>lph1</b>	0x02	0xAC	0xFF	0x01	<b>P</b>	0x82	0x40	0xAC
0xFF	0x01	<b>Pr</b>	<b>Csum</b>	0x16						
Variable mit 1, 2 oder 4 Bytes										

Byte	Inhalt	Typ	Beschreibung
23-26	Eto = x	4b.BCD	Energie gesamt
30-33	Epa = x	4b.BCD	Energie partiell
39-40	V = x	2b.Integer	Spannung
46-47	I = x	2b.Integer	Strom
52-53	P = x	2b.Integer	Wirkleistung
59-60	Pr = x	2b.Integer	Blindleistung

## Multiplikator der zu messenden Einheit

Einheit	Multiplikator, Typ 7E.23
I (Strom)	0,1 (A)
U (Spannung)	1 (V)
P <sub>active</sub> (Wirkleistung)	0,01 (kW)
P <sub>reactive</sub> (Blindleistung)	0,01 (kVAR)
E (Verbrauch)	0,01 (kWh)

## Telegrammaufbau (detailliert) Typ 7E.23

Byte	Wert	Beschreibung
1	0x68	Start
2	0x38	L_Auslesen
3	0x38	L_Auslesen_2
4	0x68	Start
5	0x08	C
6	x	Primäradresse
7	0x72	CI
8	x	IDL (LSB)
9	x	ID2
10	x	ID3
11	x	ID4 (MSB)
12	0x43	MAN1
13	0x4C	MAN2
14	x	DEV (Typ - Version)
15	02	MED (Elektrisch)
16	x	ACC
17		STAT
	0x01	Anwendung_ausgelastet
	0x02	Beliebiger_Anwendungsfehler
	0x04	Strom_niedrig
	0x08	Ständiger_Fehler
	0x10	Vorübergehender_Fehler
18	0	SIG1
19	0	SIG2
20	0x8C	DIF
21	0x10	DIFE
22	0x04	VIF (0,01 kWh)
23	Eto_4	Energie gesamt
24	Eto_3	
25	Eto_2	
26	Eto_1	
27	0x8C	
28	0x11	DIFE
29	0x04	VIF (0,01 kWh)

Byte	Wert	Beschreibung
30	Epa_4	Energie partiell
31	Epa_3	
32	Epa_2	
33	Epa_1	
34	0x02	DIF
35	0xFD	VIF
36	0xC9	VIFE (1V)
37	0xFF	VIFE
38	0x01	VIFE
39	V_2	Spannung
40	V_1	
41	0x02	DIF
42	0xFD	VIF
43	0xDB	VIFE (0,1 A)
44	0xFF	VIFE
45	0x01	VIFE
46	I_2	Strom
47	I_1	
48	0x02	DIF
49	0xAC	VIF (0,01 kW)
50	0xFF	VIFE
51	0x01	VIFE
52	P_2	Wirkleistung
53	P_1	
54	0x82	DIF
55	0x40	DIFE
56	0xAC	VIF (0,01 kVAR)
57	0xFF	VIFE
58	0x01	VIFE
59	Pr_2	Blindleistung
60	Pr_1	
61	CS	Checksum
62	0x16	Stop

Beschreibung Datenblock	
VIF (Value Information Field)	Informationen über Multiplikator und die Einheit des folgenden Datenblocks
VIFE (Value Information Field Extension)	Erweiterte Informationen über Multiplikator und die Einheit des folgenden Datenblocks
DIF (Data Information Field)	Informationen wie die Daten vom Master bezüglich Länge und Kodierung interpretiert werden sollen
DIFE (Data Information Field Extension)	Informationen über den Tarif oder Untereinheiten des folgenden Datenblocks

## Telegrammaufbau (kurz) Typ 7E.46, 7E.56

0x68	0x92	0x92	0x68	0x08	<b>Padr</b>	0x72	<b>ID</b>	0x43	0x4c	<b>DEV</b>
02	<b>ACC</b>	<b>STAT</b>	0	0	0x8c	0x10	<b>VIF</b>	<b>EtoT1</b>	0x8c	0x11
<b>VIF</b>	<b>EpaT1</b>	0x8c	0x20	<b>VIF</b>	<b>EtoT2</b>	0x8c	0x21	<b>VIF</b>	<b>EpaT2</b>	0x02
0xFD	0xC9	0xFF	0x01	<b>Vph1</b>	0x02	0xFD	<b>VIFE</b>	0xFF	0x01	<b>Iph1</b>
0x02	<b>VIF</b>	0xFF	0x01	<b>Pph1</b>	0x82	0x40	<b>VIF</b>	0xFF	0x01	<b>Prph1</b>
0x02	0xFD	0xC9	0xFF	0x02	<b>Vph2</b>	0x02	0xFD	<b>VIFE</b>	0xFF	0x02
<b>Iph2</b>	0x02	<b>VIF</b>	0xFF	0x02	<b>Pph2</b>	0x82	0x40	<b>VIF</b>	0xFF	0x02
<b>Prph2</b>	0x02	0xFD	0xC9	0xFF	0x03	<b>Vph3</b>	0x02	0xFD	<b>VIFE</b>	0xFF
0x03	<b>Iph3</b>	0x02	<b>VIF</b>	0xFF	0x03	<b>Pph3</b>	0x82	0x40	<b>VIF</b>	0xFF
0x03	<b>Prph3</b>	0x02	0xFF	0x68	<b>RappW</b>	0x02	<b>VIF</b>	0xFF	0x00	<b>Ptot</b>
0x82	0x40	<b>VIF</b>	0xFF	0x00	<b>Prtot</b>	0x01	0xFF	0x13	<b>Cur_Tar</b>	<b>Csum</b>
0x16										
	Variable mit 1, 2 oder 4 Bytes									

Byte	Inhalt	Typ	Beschreibung	Herstellerspezifisch
23-26	EtoT1 = x	4b.BCD	T1 total	
30-33	EpaT1 = x	4b.BCD	T1 partial	
37-40	EtoT2 = x	4b.BCD	T2 total	x (= 0 für 7E.56)
44-47	EpaT2 = x	4b.BCD	T2 partial	x (= 0 für 7E.56)
53-54	Vph1 = x	2b.Integer	Spannung Phase 1	
60-61	Iph1 = x	2b.Integer	Strom 1	
66-67	Pph1 = x	2b.Integer	Wirkleistung Phase 1	
73-74	Prph1 = x	2b.Integer	Blindleistung Phase 1	
80-81	Vph2 = x	2b.Integer	Spannung Phase 2	
87-88	Iph2 = x	2b.Integer	Strom 2	
93-94	Pph2 = x	2b.Integer	Wirkleistung Phase 2	
100-101	Prph2 = x	2b.Integer	Blindleistung Phase 2	
107-108	Vph3 = x	2b.Integer	Spannung Phase 3	
114-115	Iph3 = x	2b.Integer	Strom 3	
120-121	Pph3 = x	2b.Integer	Wirkleistung Phase 3	
127-128	Prph3 = x	2b.Integer	Blindleistung Phase 3	
132-133	RappW = x	2b.Integer	Wandlerverhältnis	x (= 0 für 7E.46)
138-139	Ptot = x	2b.Integer	Wirkleistung total	
145-146	Prtot = x	2b.Integer	Blindleistung total	
150	Cur_Tar	1b.Integer	Aktueller Tarif	x (= 0 für 7E.56)

## Multiplikator der zu messenden Einheit

Einheit	Multiplikator, Typ 7E.46	Multiplikator, Typ 7E.56
I (Strom)	0,1 (A)	0,1 (A) bei Wandlerverhältnis (5/5) 1 (A) bei Wandlerverhältnis (>5/5)
U (Spannung)	1 (V)	1 (V)
P <sub>active</sub> (Wirkleistung)	0,01 (kW)	0,1 (kW)
P <sub>reactive</sub> (Blindleistung)	0,01 (kVAR)	0,1 (kVAR)
E (Verbrauch)	0,01 (kWh)	0,1 (kWh)

## Telegrammaufbau (detailliert, Teil1) Typ 7E.46, 7E.56

Byte	Wert	Beschreibung
1	0x68	Start
2	0x92	Feldlänge
3	0x92	Feldlänge
4	0x68	Start
5	0x08	C
6	A	Primäradresse
7	0x72	CI
8	x	ID1 (LSB)
9	x	ID2
10	x	ID3
11	x	ID4 (MSB)
12	0x43	MAN1
13	0x4C	MAN2
14	x	DEV (Typ-Version)
15	02	MED (Elektrisch)
16	x	ACC
17	0x01 0x02 0x04 0x08 0x10	STAT Anwendung_ausgelastet Beliebiger_Anwendungsfehler Strom_niedrig Ständiger_Fehler Vorübergehender_Fehler
18	0	SIG1
19	0	SIG2
20	0x8C	DIF
21	0x10	DIFE
22	0x04 0x05	VIF 0,01 kWh 0,1 kWh
23	EtoT1_4	T1 Total
24	EtoT1_3	
25	EtoT1_2	
26	EtoT1_1	
27	0x8C	DIF
28	0x11	DIFE
29	0x04 0x05	VIF 0,01 kWh 0,1 kWh
30	EpaT1_4	T1 Partial
31	EpaT1_3	
32	EpaT1_2	
33	EpaT1_1	
34	0x8C	DIF
35	0x20	DIFE
36	0x04 0x05	VIF 0,01 kWh 0,1 kWh
37	EtoT2_4	T2 Total = 0 bei 7E.56
38	EtoT2_3	
39	EtoT2_2	
40	EtoT2_1	

Byte	Wert	Beschreibung
41	0x8C	DIF
42	0x21	DIFE
43	0x04 0x05	VIF 0,01 kWh 0,1 kWh
44	EpaT2_4	T2 Partial = 0 bei 7E.56
45	EpaT2_3	
46	EpaT2_2	
47	EpaT2_1	
48	0x02	DIF
49	0xFD	VIF
50	0xC9	VIFE = 1 V
51	0xFF	VIFE
52	0x01	VIFE
53	Vph1_2	Spannung Phase 1
54	Vph1_1	
55	0x02	DIF
56	0xFD	VIF
57	0xDB 0xDC	VIFE 0,1 A 1 A
58	0xFF	VIFE
59	0x01	VIFE
60	lph1_2	Strom Phase 1
61	lph1_1	
62	0x02	DIF
63	0xAC 0xAD	VIF 0,01 kW 0,1 kW
64	0xFF	VIFE
65	0x01	VIFE
66	Pph1_2	Wirkleistung Phase 1
67	Pph1_1	
68	0x82	DIF
69	0x40	DIFE
70	0xAC 0xAD	VIF 0,01 kVAR 0,1 kVAR
71	0xFF	VIFE
72	0x01	VIFE
73	Prph1_2	Blindleistung Phase 1
74	Prph1_1	
75	0x02	DIF
76	0xFD	VIF = 1 V
77	0xC9	VIFE
78	0xFF	VIFE
79	0x02	VIFE
80	Vph2_2	Spannung Phase 2
81	Vph2_1	
82	0x02	DIF

## Telegrammaufbau (detailliert, Teil 2) Typ 7E.46, 7E.56

Byte	Wert	Beschreibung
83	0xFD	VIF
84	0xDB 0xDC	VIFE 0,1 A 1 A
85	0xFF	VIFE
86	0x02	VIFE
87	lph2_2	Strom Phase 2
88	lph2_1	
89	0x02	DIF
90	0xAC 0xAD	VIF 0,01 kW 0,1 kW
91	0xFF	VIFE
92	0x02	VIFE
93	Pph2_2	Wirkleistung Phase 2
94	Pph2_1	
95	0x82	DIF
96	0x40	DIFE
97	0xAC 0xAD	VIF 0,01 kVAR 0,1 kVAR
98	0xFF	VIFE
99	0x02	VIFE
100	Prph2_2	Blindleistung Phase 2
101	Prph2_1	
102	0x02	DIF
103	0xFD	VIF = 1 V
104	0xC9	VIFE
105	0xFF	VIFE
106	0x03	VIFE
107	Vph3_2	Spannung Phase 3
108	Vph3_1	
109	0x02	DIF
110	0xFD	VIF
111	0xDB 0xDC	VIFE 0,1 A 1 A
112	0xFF	VIFE
113	0x03	VIFE
114	lph3_2	Strom Phase 3
115	lph3_1	
116	0x02	DIF
117	0xAC 0xAD	VIF 0,01 kW 0,1 kW
118	0xFF	VIFE
119	0x03	VIFE
120	Pph3_2	Wirkleistung Phase 3
121	Pph3_1	
122	0x82	DIF
123	0x40	DIFE

Byte	Wert	Beschreibung
124	0xAC 0xAD	VIF 0,01 kVAR 0,1 kVAR
125	0xFF	VIFE
126	0x03	VIFE
127	Prph3_2	Blindleistung Phase 3
128	Prph3_1	
129	0x02	DIF
130	0xFF	VIF
131	0x68	VIFE
132	RappW_2	Wandlerverhältnis = 0 bei 7E.46
133	RappW_1	
134	0x02	DIF
135	0xAC 0xAD	VIF 0,01 kW 0,1 kW
136	0xFF	VIFE
137	0x00	VIFE
138	Ptot_2	Wirkleistung Total
139	Ptot_1	
140	0x82	DIF
141	0x40	DIFE
142	0xAC 0xAD	VIF 0,01 kVAR 0,1 kVAR
143	0xFF	VIFE
144	0x00	VIFE
145	Prtot_2	Blindleistung Total
146	Prtot_1	
147	0x01	DIF
148	0xFF	VIF
149	0x13	VIFE
150	0 4	Cur_Tar = 0 für 7E.56 Tarif 1 Tarif 2
151	x	Checksumme
152	0x16	Stop

## Datenübertragung Typ 7E.23, 7E.46, 7E.56

<b>Zähler auslesen</b>					
Anfrage: REQ_UD2		Antwort: RSP_UD siehe Telegrammaufbau			
<b>Initialisierung</b>					
Anfrage: SND_NKE		Antwort: 0xE5			
<b>Initialisierung - Telegrammaufbau (kurz)</b>					
0x10	0x40	Padr	Csum	0x16	
<b>Initialisierung - Telegrammaufbau (detailliert)</b>					
Byte	Wert		Beschreibung		
1	0x10		Start		
2	0x40		Senden oder antworten, Reset		
3	—		Primäradresse		
4	—		Checksumme		
5	0x16		Stop		
<b>Ändern der Primäradresse</b>					
Anfrage: SND_UD		Antwort: 0xE5			
Byte 6 = momentane M-Bus-Adresse					
Byte 10 = neue M-Bus-Adresse					
<b>Ändern der Primäradresse - Telegrammaufbau (kurz)</b>					
0x68	0x06	0x06	0x68	0x53	Padr
0x51	0x01	0x7A	Neue A	Csum	0x16
<b>Ändern der Primäradresse - Telegrammaufbau (detailliert)</b>					
Byte	Wert		Beschreibung		
1	0x68		Start		
2	0x06		Feldlänge		
3	0x06		Feldlänge		
4	0x68		Start		
5	0x53		C		
6	—		Primäradresse		
7	0x51		CI		
8	0x01		DIF		
9	0x7A		VIF		
10	—		Neue Adresse		
11	—		Checksumme		
12	0x16		Stop		
<b>Zurücksetzen (Application Reset)</b>					
Anfrage: SND_UD		Antwort: 0xE5			
<b>Zurücksetzen - Telegrammaufbau (kurz)</b>					
0x68	0x03	0x03	0x68	0x53	Padr
0x50	Csum	0x16			
<b>Zurücksetzen - Telegrammaufbau (detailliert)</b>					
Byte	Wert		Beschreibung		
1	0x68		Start		
2	0x03		Feldlänge		
3	0x03		Feldlänge		
4	0x68		Start		
5	0x53		C		
6	—		Primäradresse		
7	0x50		CI		
8	—		Checksumme		
9	0x16		Stop		

## Datenübertragung Typ 7E.23, 7E.46, 7E.56

### Zurücksetzen partieller Energieverbrauch (Reset T<sub>part.</sub>)

Anfrage: SND\_UD | Antwort: 0xE5

Reset Counter: 0x01 = T1<sub>part.</sub> (Typ 7E.23, 7E.56)

Reset Counter: 0x01 = T1<sub>part.</sub> ; 0x02 = T2<sub>part.</sub> (Typ 7E.46)

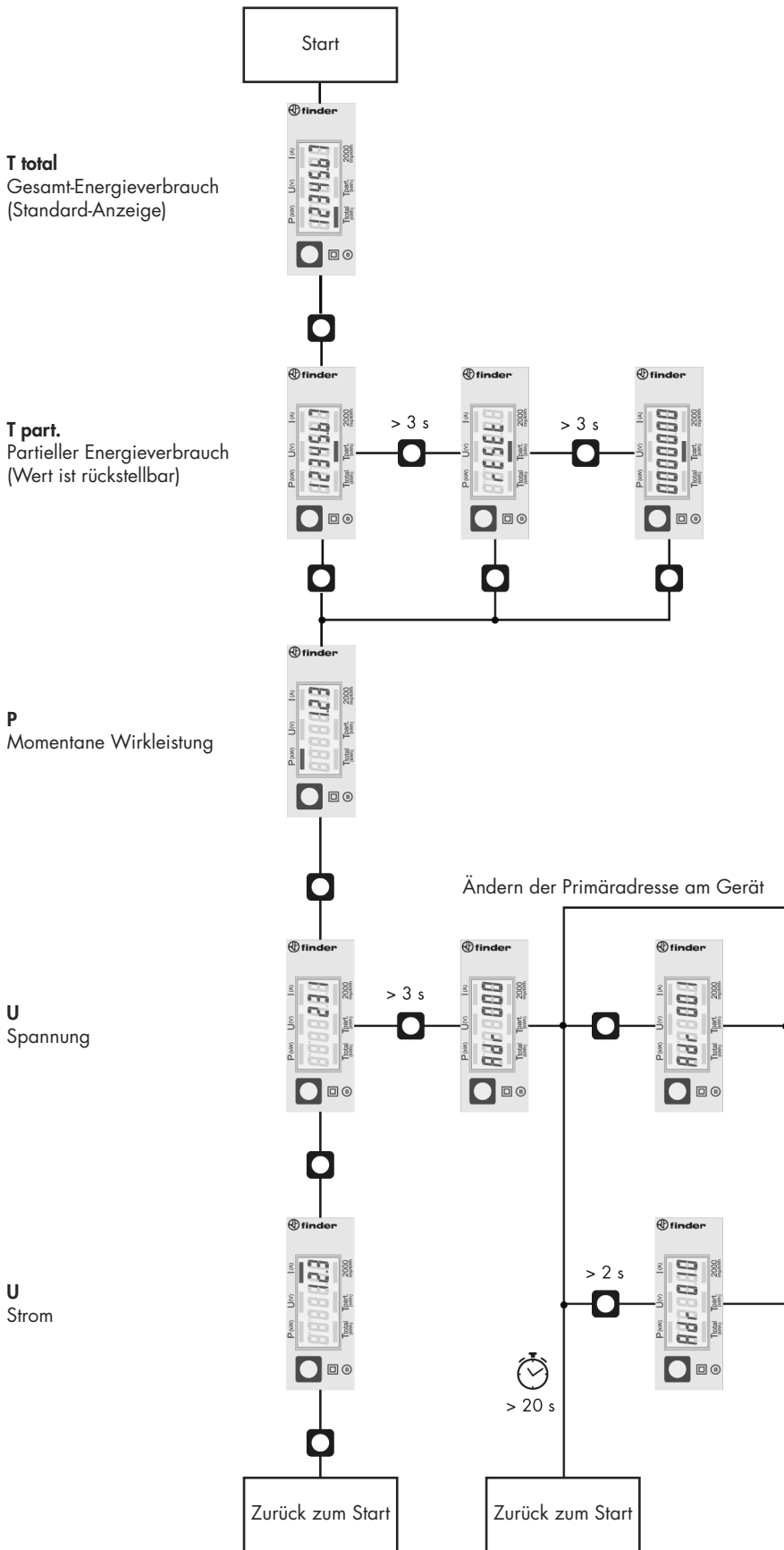
### Zurücksetzen des partiellen Energieverbrauchs - Telegrammaufbau (kurz)

0x68	0x04	0x04	0x68	0x53	Padr
0x50	Reset	Csum	0x16		

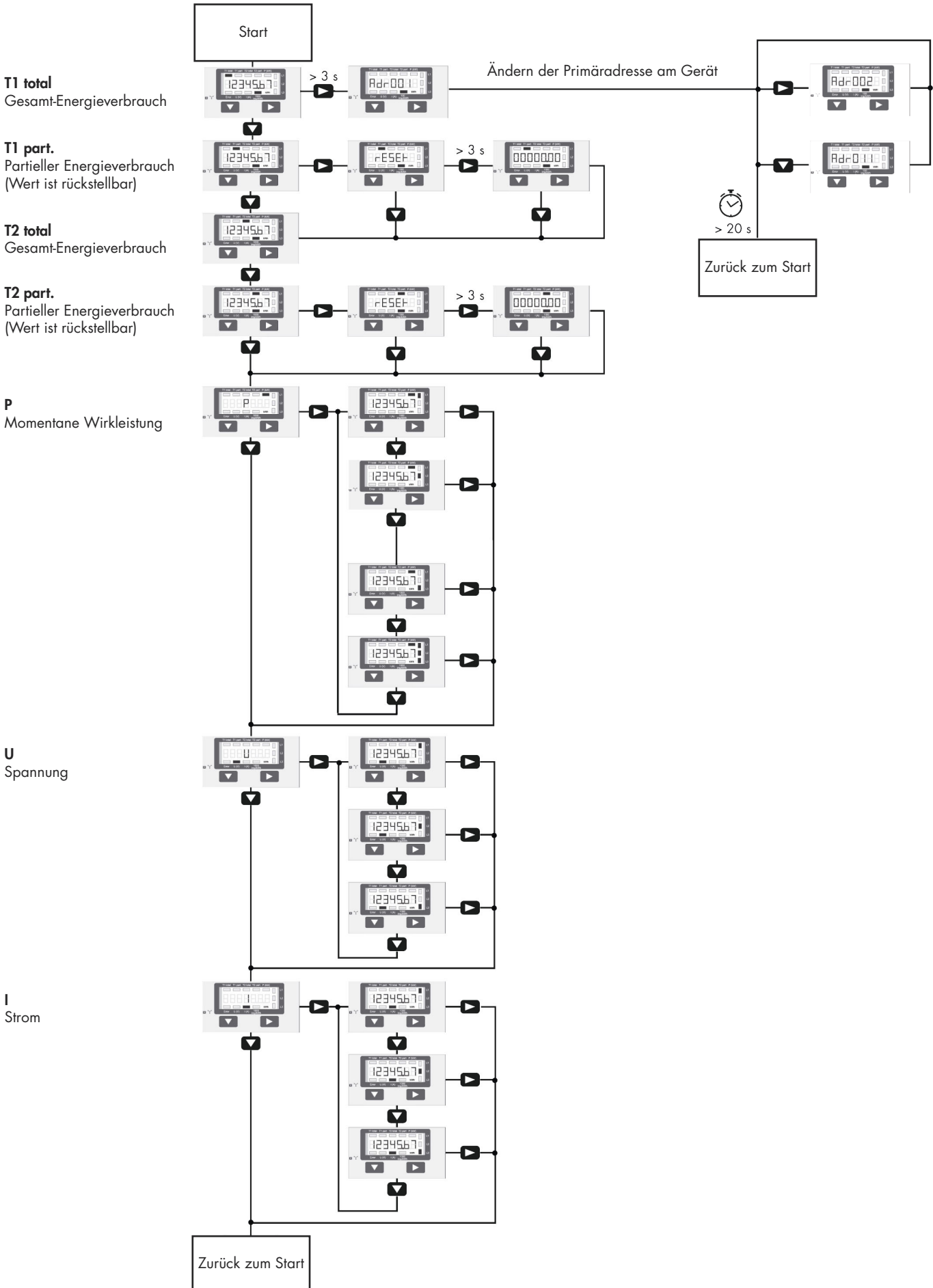
### Zurücksetzen des partiellen Energieverbrauchs - Telegrammaufbau (detailliert)

Byte	Wert	Beschreibung
1	0x68	Start
2	0x04	Feldlänge
3	0x04	Feldlänge
4	0x68	Start
5	0x53	C
6	—	Primäradresse
7	0x50	CI
8	0x01 0x02	Reset Counter T1 <sub>part.</sub> (Typ 7E.23, 7E.56) Reset Counter T2 <sub>part.</sub> (Typ 7E.46)
9	—	Checksumme
10	0x16	Stop

## Blockdiagramm Typ 7E.23



**Blockdiagramm Typ 7E.46**



## Blockdiagramm Typ 7E.56

