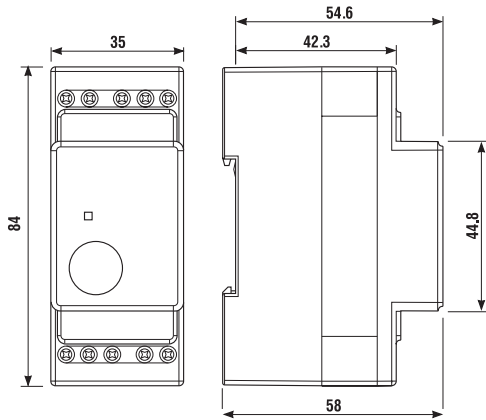


- I** Relè di controllo livello 16 A
- GB** Level Control Relay 16 A
- F** Relais de Contrôle de Niveaux 16 A
- D** Niveau-Überwachungs-Relais 16 A
- NL** Niveaubewakingsrelais, 16 A
- E** Relé de Control de Nivel
- P** Relé de controle de nível 16 A

- I** DIMENSIONI
- GB** DIMENSIONS
- F** DIMENSIONS
- D** ABMESSUNGEN
- NL** AFMETINGEN
- E** DIMENSIONES
- P** DIMENSÕES



- Open Type Device
- Pollution degree 2 Installation Environment
- Maximum Surrounding Air Temperature 50°C
- Use 60/75°C copper (Cu) conductor only and wire ranges No. 14-18-20 AWG, stranded or solid
- Terminal tightening torque of 7.1 lb.in. (0.8 Nm)

I DATI TECNICI

GB TECHNICAL DATA

F DONNEES TECHNIQUES

D ALLGEMEINE DATEN

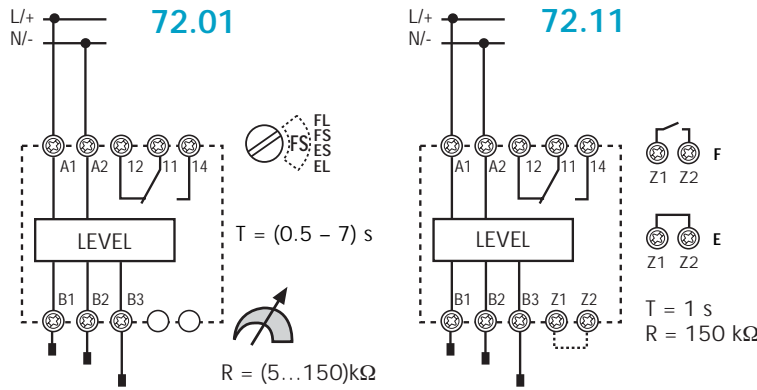
NL TECHNISCHE GEGEVENS

E DATOS TECNICOS

P DADOS TÉCNICOS

	24 V DC 24 V AC (50/60 Hz) 110...125 V AC (50/60 Hz) 230...240 V AC (50/60 Hz)	$U_{min} = 0.8 U_N$ $U_{max} = 1.1 U_N$
	400 V AC (50/60 Hz)	$U_{min} = 0.9 U_N$ $U_{max} = 1.15 U_N$
	(-20...+60)°C	
	16 A 250 V	0.55 kW (230 V)

- I** SCHEMA DI COLLEGAMENTO
- GB** WIRING DIAGRAM
- F** SCHEMA DE RACCORDEMENT
- D** ANSCHLUSSBILD
- NL** AANSLUITSCHEMA
- E** ESQUEMA DE CONEXION
- P** ESQUEMAS DE LIGAÇÃO



- I** FUNZIONI
- GB** FUNCTIONS
- F** FONCTIONS
- D** FUNKTION
- NL** FUNCTIE
- E** FUNCIONES
- P** FUNÇÕES

FS:
Riempimento - ritardo 0.5s
Filling function - 0.5s delay time
Remplissage - temporisation 0,5s
Füllen, Ein- und Ausschaltverzögerung 0,5s
Vullen - 0,5 s schakelvertraging
Llenado - retardo 0.5s
Função encher com 0.5s de tempo de atraso

FL:
Riempimento - ritardo 7s
Filling function - 7s delay time
Remplissage - temporisation 7s
Füllen, Ein- und Ausschaltverzögerung 7s
Vullen - 7 s schakelvertraging
Llenado - retardo 7s
Função encher com 7s de tempo de atraso

ES:
Svuotamento - ritardo 0.5s
Emptying function - 0.5s delay time
Vidange - temporisation 0.5s
Entleeren, Ein- und Ausschaltverzögerung 0,5s
Leegpompen - 0,5 s schakelvertraging
Vaciado - retardo 0.5s
Função esvaziar com 0.5s de tempo de atraso

EL:
Svuotamento - ritardo 7s
Emptying function - 7s delay time
Vidange - temporisation 7s
Entleeren, Ein- und Ausschaltverzögerung 7s
Leegpompen - 7 s schakelvertraging
Vaciado - retardo 7s
Função esvaziar com 7s de tempo de atraso

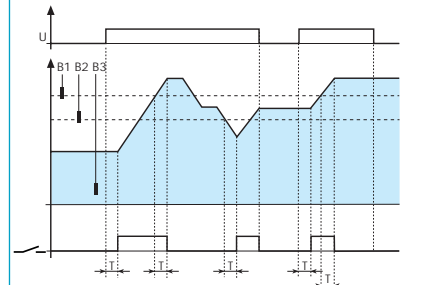
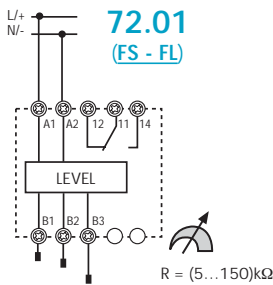
72.11

F:
Riempimento - ritardo 1s (Z1 - Z2 non ponticellati)
Filling function - 1s delay time (Z1 - Z2 not connected)
Vidange - temporisation 1s (Z1 - Z2 non pontés)
Füllen (Z1 - Z2 nicht gebrückt), Verzögerungszeit 1s
Vullen, vertragingstijd 1s (Z1 - Z2 niet doorverbonden)
Llenado - retardo 1s (Z1 - Z2 no puenteados)
Função encher com 1s de tempo de atraso (Z1 - Z2 não conectados)

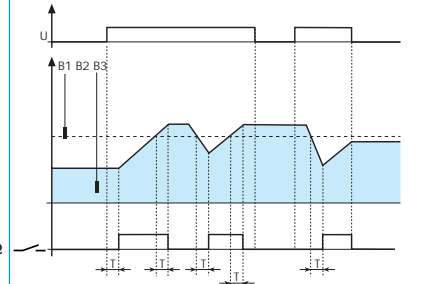
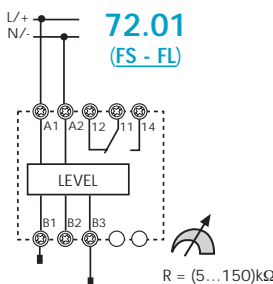
E:
Svuotamento - ritardo 1s (Z1 - Z2 ponticellati)
Emptying function - 1s delay time (Z1 - Z2 connected)
Vidange - Temporisation 1s (Z1 - Z2 pontés)
Entleeren (Z1 - Z2 gebrückt), Verzögerungszeit 1s
Leegpompen, vertragingstijd 1s (Z1 - Z2 doorverbonden)
Vaciado - retardo 1s (Z1 - Z2 puenteados)
Função esvaziar com 1s de tempo de atraso (Z1 - Z2 conectados)

- I** RIEMPIMENTO
- GB** FILLING
- F** REMPLISSAGE
- D** FÜLLEN
- NL** VULLEN
- E** LLENADO
- P** ENCHIMENTO

I Esempio con 3 sonde
GB Example with 3 electrodes
F Exemple avec 3 sondes
D Beispiel mit 3 Sonden
NL Voorbeeld met 3 elektroden
E Ejemplo con 3 sondas
P Exemplo com 3 sondas

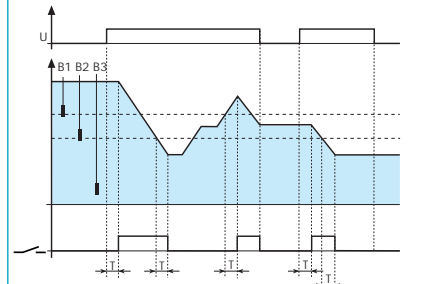
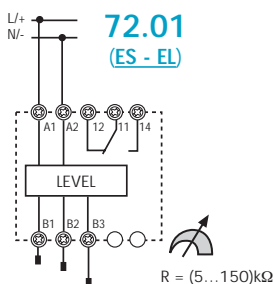


I Esempio con 2 sonde
GB Example with 2 electrodes
F Exemple avec 2 sondes
D Beispiel mit 2 Sonden
NL Voorbeeld met 2 elektroden
E Ejemplo con 2 sondas
P Exemplo com 2 sondas

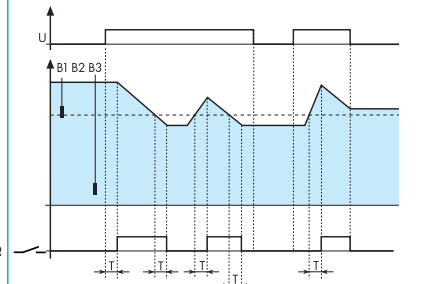
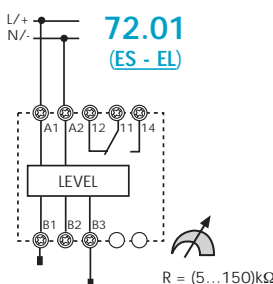


- I** SVUOTAMENTO
- GB** EMPTYING
- F** VIDANGE
- D** ENTLEEREN
- NL** LEGEN
- E** VACIADO
- P** ESVAZIAMENTO

I Esempio con 3 sonde
GB Example with 3 electrodes
F Exemple avec 3 sondes
D Beispiel mit 3 Sonden
NL Voorbeeld met 3 elektroden
E Ejemplo con 3 sondas
P Exemplo com 3 sondas



I Esempio con 2 sonde
GB Example with 2 electrodes
F Exemple avec 2 sondes
D Beispiel mit 2 Sonden
NL Voorbeeld met 2 elektroden
E Ejemplo con 2 sondas
P Exemplo com 2 sondas



I CONDIZIONI DI FUNZIONAMENTO
Utilizzare sonde ad elettrodo (modello FINDER consigliato: tipi 072.01.06, 072.01.15, 072.51, 072.53)

GB WORKING CONDITIONS
Electrodes must be used (Finder types 072.01.06, 072.01.15, 072.51, 072.53 are suggested)

F CONDITIONS DE FONCTIONNEMENT
Utiliser les sondes à électrodes (modèle Finder conseillé: type 072.01.06, 072.01.15, 072.51, 072.53)

D BETRIEBSHINWEIS
Zum Betrieb der Niveauüberwachungs-Relais sind Sonden erforderlich. Wir empfehlen die Finder-Sonden (komplett) 072.01.06 oder 072.01.15 oder die Sondenhalter 072.51 oder 072.53 (für Stangensonden mit Gewinde M4)

NL TIPS VOOR GEBRUIK
Voor de werking van het niveaubewakingsrelais zijn elektroden vereist. De volgende Finder types worden aanbevolen: 072.01.06, 072.01.15, 072.51 en 072.53

E CONDICIONES DE FUNCIONAMIENTO
Utilizar sondas y electrodos (modelo FINDER aconsejado: tipos 072.01.06, 072.01.15, 072.53)

P CONDIÇÕES DE FUNCIONAMENTO
Utilizar sondas ao eletródo (são sugeridos os tipos FINDER 072.01.06, 072.01.15, 072.51, 072.53)

I **ATTENZIONE:** non esiste isolamento elettrico tra elettrodi e alimentazione per la versione 24 V AC/DC (72.x1.0.024.0000). Pertanto, per applicazioni SELV è necessario usare un'alimentazione SELV, non collegata a terra. Nel caso di alimentazione PELV (collegata a terra) occorre proteggere il relè di controllo livello da dannose correnti di circolazione assicurando che nessuno degli elettrodi sia collegato a terra. Nessun problema invece per la versione 24 V AC (72.x1.8.024.0000) che, grazie al trasformatore d'isolamento, garantisce doppio isolamento tra elettrodi ed alimentazione.

GB **NOTE:** there is no electrical isolation between electrodes and supply voltage for the 24 V DC types (72.x1.9.024.0000). Therefore, for SELV applications it would be necessary to use a SELV (non-grounded) power supply. In the case of a PELV (grounded) power supply take care to protect the level control relay against harmful circulating currents by ensuring that no electrodes are grounded. No problems, however, for the 24 V AC types (72.x1.8.024.0000) which, by virtue of its internal isolating transformer, assures reinforced insulation between electrodes and supply.

F **ATTENTION:** il n'existe pas d'isolement électrique entre les électrodes et l'alimentation pour le modèle 24V AC/DC (72.x1.0.024.0000) par conséquent, pour les applications SELV il est nécessaire d'utiliser une alimentation SELV, non raccordée à la terre. Dans le cas d'une alimentation PELV (raccordée à la terre), il faut protéger le relais de contrôle de niveau contre les courants parasites en s'assurant qu' aucune des électrodes ne soit raccordée à la terre. Avec la tension de 24VAC, nous conseillons toutefois, d'utiliser la version spécifique à cette tension. Elle porte la référence 72.x.8.024.0000 et garantit un double isolement entre les électrodes et l'alimentation, comme pour les versions 110...125 VAC et 230...240 VAC.

NL **ATTENTIE:** bij de uitvoeringen voor 24 V DC 72.x1.9.024.0000 is de voedingsspanning (A1-A2) en de elektrodenspanning (B1-B2-B3) niet galvanisch gescheiden. Bij een SELV toepassing (niet geaarde voeding) mag elektrode B3 geaard zijn. Bij een DC-PELV-toepassing (geaarde DC-voeding) mogen de elektroden niet geaard zijn, om te garanderen, dat er geen schadelijke stromen vloeien, die het bewakingsrelais kunnen storen. Het 24 V AC type echter, (72.x1.8.024.0000) heeft dezelfde, versterkte isolatie als de types voor (110...125) V AC en (230...240) V AC. Bij de AC-niveaubewakingsrelais voor 24 V, 125 en 240 V AC zijn (A1-A2) en (B1-B2-B3) en (11-12-14) galvanisch gescheiden.

D **ACHTUNG:** bei den Ausführungen für 24 V DC 72.x1.9.024.0000 ist die Versorgungsspannung (A1-A2) und die SONDENSspannung (B1-B2-B3) nicht galvanisch getrennt. Bei einer SELV Anwendung (nicht geerdete Spannungsversorgung) darf die B3-Sonde geerdet sein. Bei einer DC-PELV-Anwendung (geerdete DC-Spannungsversorgung) darf keine Sonde geerdet sein, um sicherzustellen, dass keine Ausgleichströme fließen, die das Überwachungs-Relais zerstören können, oder wählen Sie bei 24 V AC Versorgungsspannung die Typen 72.x1.8.024.0000, die die gleiche verstärkte Isolation wie die Typen für (110...125) V AC und (230...240) V AC aufweisen. Bei den AC-Niveau-Überwachungs-Relais für 24 V, 125 und 240 V AC sind (A1-A2) und (B1-B2-B3) und (11-12-14) galvanisch getrennt.

E **ATENCIÓN:** no existe aislamiento eléctrico entre los electrodos y la alimentación en la versión 24 V AC/DC (72.x1.0.024.0000). Por tanto, para aplicaciones MBTS (Muy Baja Tensión de Seguridad) es necesario usar una alimentación MBTS, no unida a tierra. En el caso de alimentación MBTP (Muy Baja Tensión de Protección) unida a tierra, se tiene que proteger el relé de control de nivel de corrientes de circulación dañinas, asegurando que ninguno de los electrodos esté conectado a tierra. En cambio no es ningún problema para la versión 24 V AC (72.x1.8.024.0000), que gracias al transformador de red, garantiza doble aislamiento entre los electrodos y la alimentación.

P **ATENÇÃO:** não existe isolamento elétrico entre eletródos e alimentação para a versão 24 V AC/DC (72.x1.0.024.0000). Portanto, para aplicações SELV é necessário utilizar uma alimentação SELV, não ligada à terra. No caso de alimentação PELV (ligada à terra) é necessário proteger o relé de controle de nível de correntes de circulação nocivas, assegurando que nenhum dos eletródos seja ligado à terra, ou utilizar a versão 24 V AC (72.x.1.8.024.0000) que garante duplo isolamento entre eletródos e alimentações, equivalentes às versões 110...125 V AC e 230...240 V AC.

I **QUADRO FRONTALE**

- A = Selettore rotativo funzioni
- B = Led rosso
 - intermittente lento: alimentazione ON, relè OFF
 - intermittente veloce: alimentazione ON, temporizzazione in corso, relè OFF
 - fisso: alimentazione ON, relè ON
- C = Regolazione della sensibilità a seconda del tipo di liquido

GB **FRONT PLATE**

- A = Functions rotary selector
- B = Red Led
 - slow blinking: supply ON, relay OFF
 - fast blinking: supply ON, timing in progress, relay OFF
 - continuous: supply ON, relay ON
- C = Sensitivity adjustment according to liquid type

F **TABLEAU FRONTAL**

- A = sélecteur rotatif des fonctions
- B = Led rouge
 - clignotement lent: alimentation ON, relais OFF
 - clignotement rapide: alimentation ON, temporisation en cours, relais OFF
 - allumage fixe: alimentation ON, relais ON
- C = Réglage de la sensibilité selon le type de liquide

D **VORDERANSICHT**

- A = Funktionswahlschalter
- B = Rote LED
 - Langsam blinkend: Betriebsspannung liegt an, Relais AUS
 - Schnell blinkend: Betriebsspannung liegt an, Relais AUS, Zeit läuft
 - Dauerlicht: Betriebsspannung liegt an, Relais EIN
- C = Einstellung der Ansprechempfindlichkeit

NL **FRONTAANZICHT**

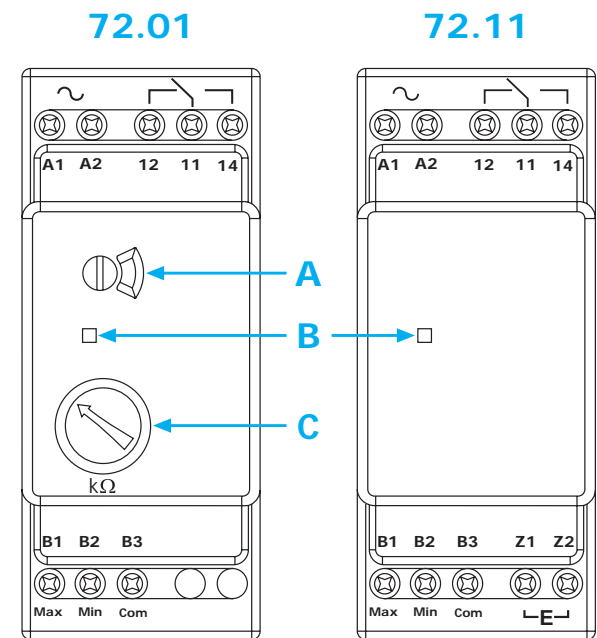
- A = Functiekeuzeschakelaar
- B = Rode LED
 - Langzaam knipperend: voeding AAN, relais UIT
 - Snel knipperend: voeding AAN, relais UIT, tijd loopt
 - Brandt continu: voeding AAN, Relais AAN
- C = Gevoeligheidsinstelling, naar gelang het type vloeistof

E **CARATULA FRONTAL**

- A = Selector rotativo de funciones
- B = Led rojo
 - intermitente lento: alimentación ON, relé OFF
 - intermitente rápido: alimentación ON, temporización en marcha, relé OFF
 - fijo: alimentación ON, relé ON
- C = Regulación de la sensibilidad según el tipo de líquido

P **QUADRO FRONTAL**

- A = Seletor rotativo de funções
- B = Led vermelho
 - intermitente lento: alimentação ON, relé OFF
 - intermitente rápido: alimentação ON, temporização em curso, relé OFF
 - fixo: alimentação ON, relé ON
- C = Regulagem da sensibilidade segundo o tipo de líquido



I **APPLICAZIONI** **GB** **APPLICATIONS** **F** **APPLICATIONS** **D** **ANWENDUNG** **NL** **TOEPASSINGEN** **E** **APLICACIONES** **P** **APLICAÇÕES**

I **RIEMPIMENTO**
Esempio con tre sonde e teleruttore collegato al contatto.

GB **FILLING function**
Examples with 3 electrodes and with a contactor connected to the contact.

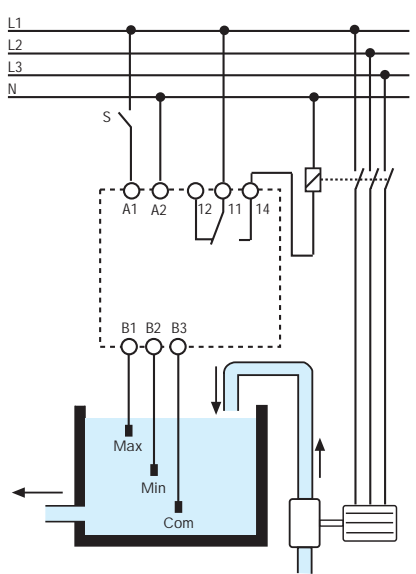
F **REPLISSAGE**
Exemple avec 3 sondes et contacteur raccordé sur le contact NO de l'appareil.

D **Füll-Funktion**
Am Beispiel mit 3 Sonden und bei Ansteuerung des Pumpenmotors über ein Leistungs-Relais oder ein Schütz.

NL **VULFUNCTIE:**
In dit voorbeeld met 3 elektroden en bij aansturing van de pompmotor met een vermogensrelais of een magneetschakelaar

E **LENENADO**
Ejemplo con 3 sondas y un relé de potencia conectado al contacto.

P **Função ENCHIMENTO**
Exemplo com três sondas e contator conectado ao contato.



I **SVUOTAMENTO**
Esempio con tre sonde e con motore pompa collegato direttamente al contatto.

GB **EMPTYING function**
Examples with 3 electrodes and with a motor pump connected directly to the contact.

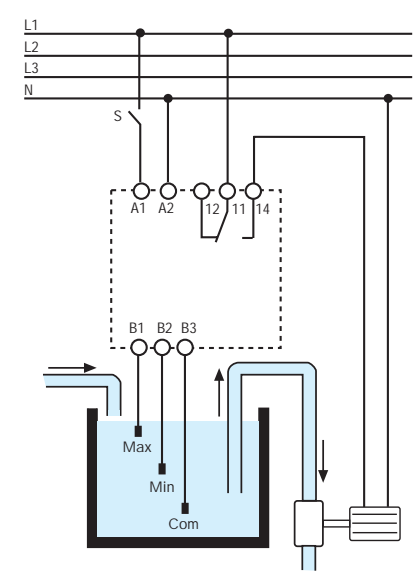
F **VIDANGE**
Exemple avec 3 sondes et moteur directement raccordé sur le contact NO de l'appareil.

D **Entleer-Funktion**
Am Beispiel mit 3 Sonden und direkter Ansteuerung des Pumpenmotors.

NL **LEEGPOMPFUNCTIE:**
In dit voorbeeld met 3 elektroden en directe aansturing van de pompmotor.

E **VACIADO**
Ejemplo con 3 sondas y bomba conectada directamente al contacto.

P **Função ESVAZIAMENTO**
Exemplo com três sondas e bomba ligadas diretamente ao contato.



I Il funzionamento del relè di controllo di livello Serie 72 è basato sulla rilevazione della resistenza del liquido tramite tre sonde: una considerata "comune" B3 nella posizione più bassa, e altre due per i livelli "Minimo" e "Massimo" (B2 e B1). Il serbatoio di tipo metallico può sostituire la sonda B3. E' necessario porre attenzione alle tipologie di liquido: **LIQUIDI AMMESSI:** acqua potabile, acqua di pozzo, acqua piovana, acqua di mare, liquidi a basse percentuali di alcool, vino, latte, birra, caffè, liquame, fertilizzanti. **LIQUIDI NON AMMESSI:** acqua demineralizzata, benzina, olio, liquidi ad alta percentuale di alcool, gas liquidi, paraffina, glicolo di etilene, vernici.

GB The 72 series level control relays work by measuring the resistance through the liquid, between the common (B3) electrode and Min. and Max. electrodes (B2 and B1). If the tank is metallic, then this can be substituted as the B3 electrode. Take care to ensure that the liquid has a suitable resistivity - see below: **SUITABLE LIQUIDS:** city water, well water, rainwater, sea water, liquids with low-percentage alcohol, liquor, wine, milk, beer, coffee, sewage, liquids fertilizer. **UN-SUITABLE LIQUIDS:** demineralised water, fuels, oil, liquids with high-percentage alcohol, liquid gas, paraffins, ethylene glycol, paint.

F Le fonctionnement du relais de contrôle de niveau Série 72 est basé sur l'évaluation de la résistance du liquide au moyen de trois sondes: une considérée comme "commune": B3 dans la position la plus basse, et deux autres pour les niveaux "Maxi" et "Mini" (B2 et B1). Un réservoir métallique peut remplacer la sonde B3. Il est nécessaire de faire attention au type de liquide: **LIQUIDES ACCEPTES:** eau potable, eau de puit, eau de pluie, eau de mer, liquides avec un faible pourcentage d'alcool, vin, lait, bière, café, purin, engrais liquides. **LIQUIDES NON ACCEPTES:** eau déminéralisée, carburants, huiles, liquides avec un fort pourcentage d'alcool, gaz liquides, paraffine, glycol d'éthylène, vernis.

D Die Niveauüberwachungs-Relais der Serie 72 arbeiten in dem sie den Widerstand der Flüssigkeiten zwischen den Sonden B1 (obere Niveau) bzw. B2 (unteres Niveau) und der Sonde B3 messen. Sofern der Tank aus Metall besteht, kann der Tank mit dem Anschluss B3 verbunden werden. Die Flüssigkeiten müssen leitfähig sein. **Leitfähige Flüssigkeiten:** Trinkwasser, Regenwasser, Meerwasser, Flüssigkeiten mit niedrigen Alkoholanteil, Wein, Bier, Milch, Kaffee, Abwasser, Gülle, Jauche. **Nichtleitfähige Flüssigkeiten:** Entmineralisiertes Wasser, Benzin, Öl, Heizöl, Flüssigkeiten mit hohem Alkoholanteil, Flüssiggas, Paraffin, Äthylalkohol, Farben.

NL De niveaubewakingsrelais uit de serie 72 werken wanneer ze de weerstand van de vloeistoffen tussen de elektroden B1 (bovenste niveau) resp. B2 (onderste niveau) en de elektrode B3 meten. Als de tank van metaal is, kan de tank met aansluiting B3 worden verbonden. De vloeistoffen moeten geleiden. **Geleidende vloeistoffen:** drinkwater, regenwater, zeewater, vloeistoffen met een laag percentage alcohol, wijn, bier, melk, koffie, afvalwater, mest, slootwater. **Niet geleidende vloeistoffen:** gedemineraliseerd water, benzine, olie, stookolie, vloeistoffen met een hoog percentage alcohol, vloeibaar gas, paraffine, ethylalcohol, verf.

E El funcionamiento del relé de control de nivel de la serie 72, está basado en el sondeo de la resistencia del líquido mediante tres sondas: una considerada "común" B3 en la posición más profunda y dos para los niveles "mínimo" y "máximo" (B2 y B1) El depósito metálico puede sustituir la sonda B3. Es importante prestar atención a la tipología del líquido. **LIQUIDOS ADMITIDOS:** agua potable, agua de mar, líquidos con porcentajes bajos de alcohol, vino, leche, cerveza, café, alpechín, fertilizantes. **LIQUIDOS NO ADMITIDOS:** agua desmineralizada, gasolinas, líquidos con altos porcentajes de alcohol, gas líquido, parafinas, glicol de etileno, barnices.

P O funcionamento do relé de controle de nível Série 72 é baseado na medição da resistência do líquido entre três sondas: uma considerada "comum" (B3) na posição mais baixa, e outras duas para os níveis "Mínimo" e "Máximo" (B2 e B1). O tanque metálico pode substituir a sonda B3. É necessário ter atenção aos tipos de líquidos: **LIQUIDOS PERMITIDOS:** água potável, água de poço, água da chuva, água marinha, líquidos a baixo percentual alcoólico, vinho, leite, cerveja, café, esgoto, fertilizantes. **LIQUIDOS NÃO-PERMITIDOS:** água destilada, benzina, óleo, líquidos a alto percentual alcoólico, gás líquido, parafina, glicol de etileno, verniz.