

I Relè di controllo tensione trifase

US GB Voltage control relay three phase

F Relais de contrôle de tension triphasée

D 3-Phasen-400 V-Netzspannungsüberwachungs-Relais

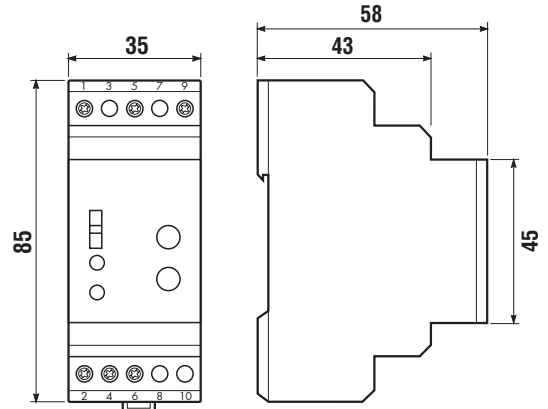
E Relé de control de tensión trifásico

P Relé de controle de tensão trifásico

Instruzioni d'impiego / User instructions / Notice d'installation / Bedienungsanleitung / Hoja de instrucciones / Instruções de instalação



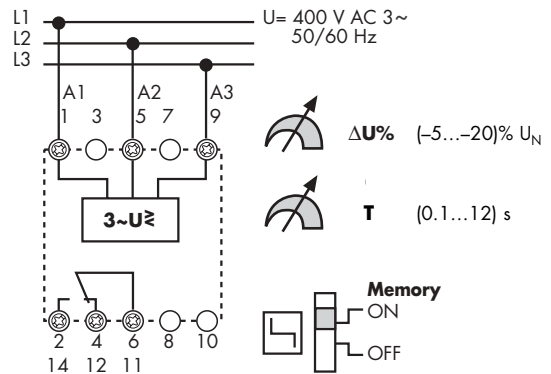
- I** Dimensioni
- GB US** Dimensions
- F** Dimensions
- D** Abmessungen
- E** Dimensiones
- P** Dimensões



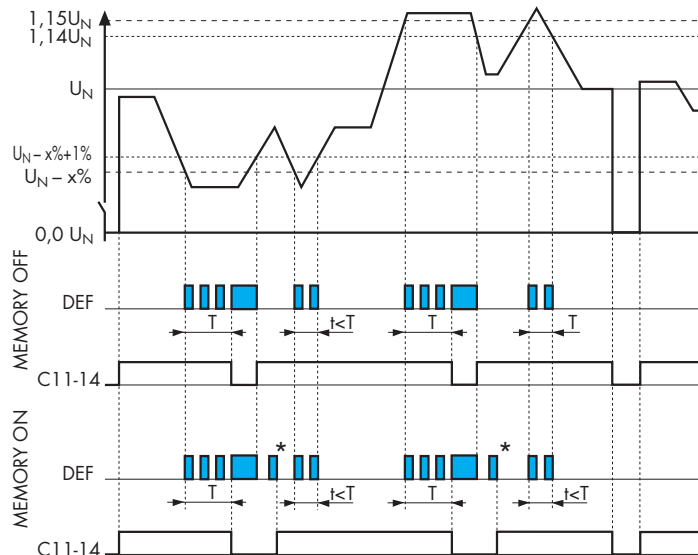
- I** Dati Tecnici
- US GB** Technical Data
- F** Données Techniques
- D** Allgemeine Daten
- E** Datos Tecnicos
- P** Dados Técnicos

P	≤ 4 VA
U_N	400 V AC (50/60) Hz
	(-20...+55) °C
IP	20
	10 A 250 V AC

- I** Schema di collegamento
- US GB** Wiring diagram
- F** Schéma de raccordement
- D** Anschlussbild
- E** Esquema de conexionado
- P** Esquema de ligação



- I** Funzioni
- US GB** Functions
- F** Fonctions
- D** Funktion
- E** Funciones
- P** Funções



***RESET MEMORY**

