


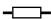


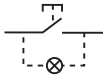
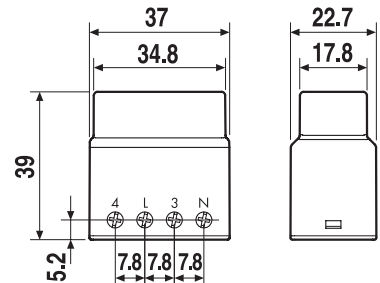


13.91

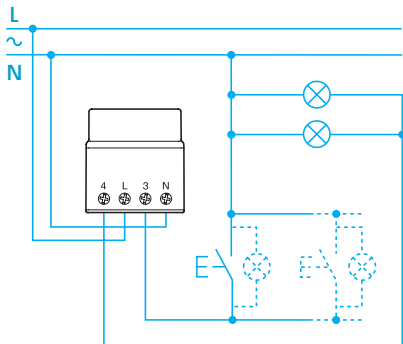
- I** RELÈ AD IMPULSI ELETTRONICO
(MONTAGGIO COME FALSO POLO)
- GB** ELECTRONIC STEP RELAYS
(SWITCH BOX MOUNTING)
- F** TELERUPTEUR ELECTRONIQUE SILENCIEUX
(MONTAGE ENCASTRE DANS BOITE)
- D** ELEKTRONISCHER STROMSTOSS-SCHALTER
(MONTAGE IN UNTERPUTZDOSE)
- NL** ELEKTRONISCHE IMPULSRELAIS
(MONTAGE IN INBOUWDOOS)
- E** TELERRUPTOR
(MONTAJE EN MODULO CIEGO)
- P** RELE DE IMPULSOS
(MONTADO ATRÁS DE PLACAS)

	230 V AC (50/60 Hz) U _{min} : 184 V AC U _{max} : 253 V AC
	(-10 ... +50)°C
	 10 A 230 V ~ μ  800 W · 230 V AC  300 W · 230 V AC
	12 (1 mA)

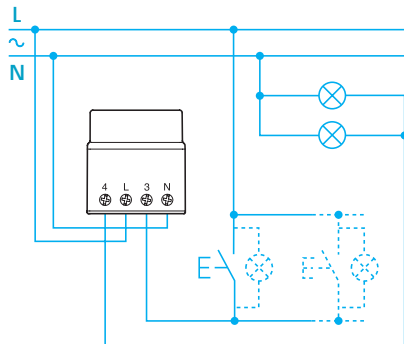
- I** **DIMENSIONI** (compatibile con BTicino Matix, Living e Magic, Gewiss GW24, Vimar Idea...)
- GB** **DIMENSIONS** (compatible with BTicino Matix, Living and Magic, Gewiss GW24, Vimar Idea...)
- F** **DIMENSIONS** (compatible avec BTicino Matix, Living et Magic, Gewiss GW24, Vimar Idea...)
- D** **ABMESSUNGEN** (Zum Einbau in tiefe Tasterdosen, kompatibel mit den Systemen: BTicino Matix, Living und Magic, Gewiss GW24, Vimar Idea...)
- NL** **AFMETINGEN** (compatible met BTicino Matix, Living en Magic, Gewiss GW24, Vimar Idea...)
- E** **DIMENSIONES** (compatible con BTicino Matix, Living y Magic, Gewiss GW24, Vimar Idea...)
- P** **DIMENSÕES** (compatível com BTicino, Matix, Living e Magic, Gewiss GW24, Vimar Idea...)



- I** SCHEMA DI COLLEGAMENTO: 3 FILI
- GB** 3 WIRE CONNECTION DIAGRAM
- F** SCHEMA DE RACCORDEMENT 3 FILS
- D** 3 - LEITER - SCHALTUNG
- NL** 3 - DRAADS AANSLUITING
- E** ESQUEMA DE CONEXIÃO: 3 HILOS
- P** ESQUEMA DE CONEXÃO: 3 FIOS



- I** SCHEMA DI COLLEGAMENTO: 4 FILI
- GB** 4 WIRE CONNECTION DIAGRAM
- F** SCHEMA DE RACCORDEMENT 4 FILS
- D** 4 - LEITER - SCHALTUNG
- NL** 4 - DRAADS AANSLUITING
- E** ESQUEMA DE CONEXIÃO: 4 HILOS
- P** ESQUEMA DE CONEXÃO: 4 FIOS



- I** SCHEMA DI COLLEGAMENTO COMPARATO TRA TIPI 27.01, 26.01, 13.71 E 13.91
- GB** WIRING DIAGRAM COMPARED WITH 27.01, 26.01, 13.71 AND 13.91 RELAYS
- F** SCHEMA DE RACCORDEMENT COMPARATIF ENTRE LES TYPES 27.01, 26.01, 13.71 ET 13.91
- D** PARALLELER EINSATZ DER STROMSTOSS-SCHALTER 27.01, 26.01, 13.71 UND 13.91
- NL** VERGELIJKING AANSLUITSCHEMA VOOR IMPULSRELAIS 27.01, 26.01, 13.71 EN 13.91
- E** ESQUEMA DE CONEXIONADO COMPARANDO CON LOS TIPOS 27.01, 26.01, 13.71 Y 13.91
- P** ESQUEMA DE LIGAÇÃO COMPARANDO COM OS TIPOS 27.01, 26.01, 13.71 E 13.91

