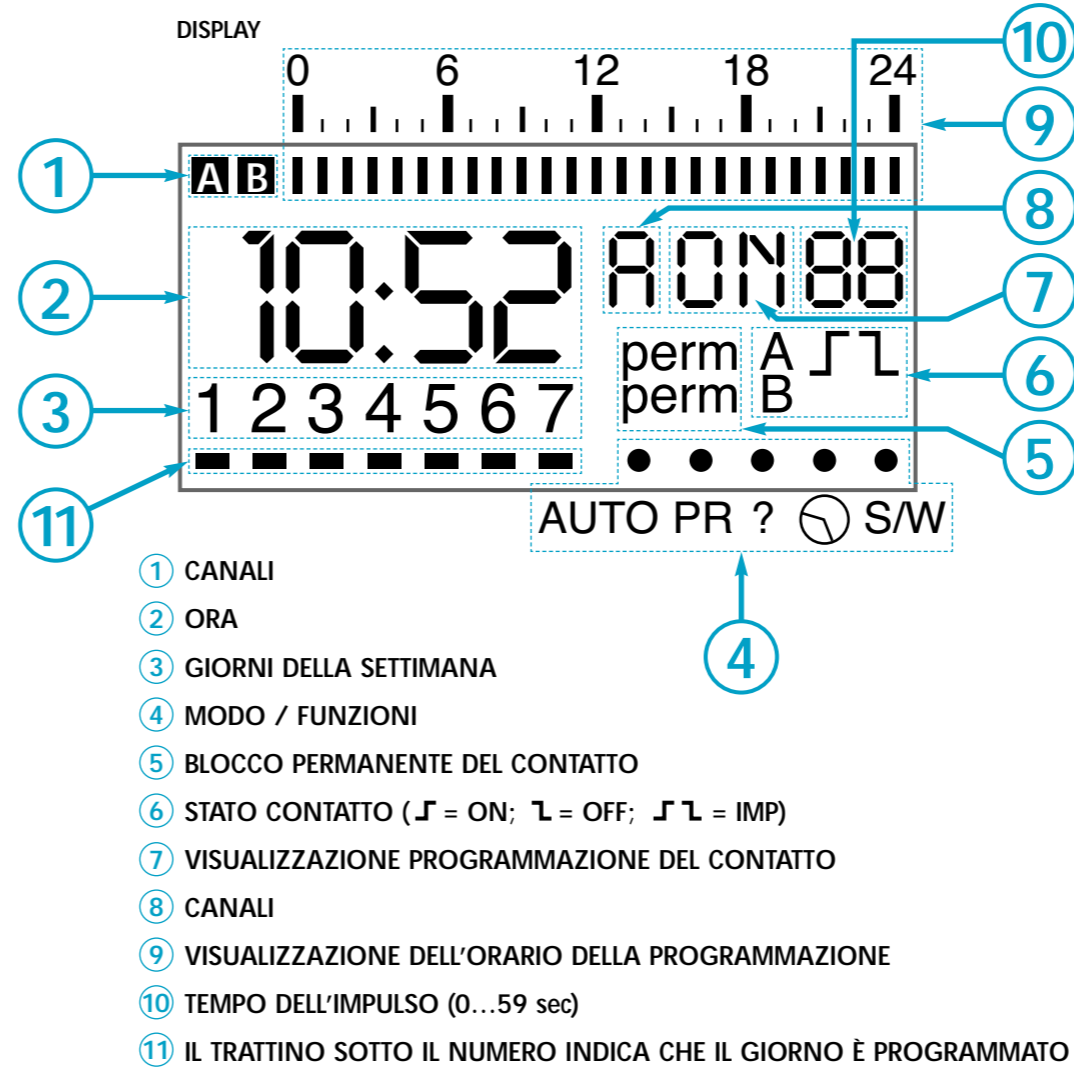
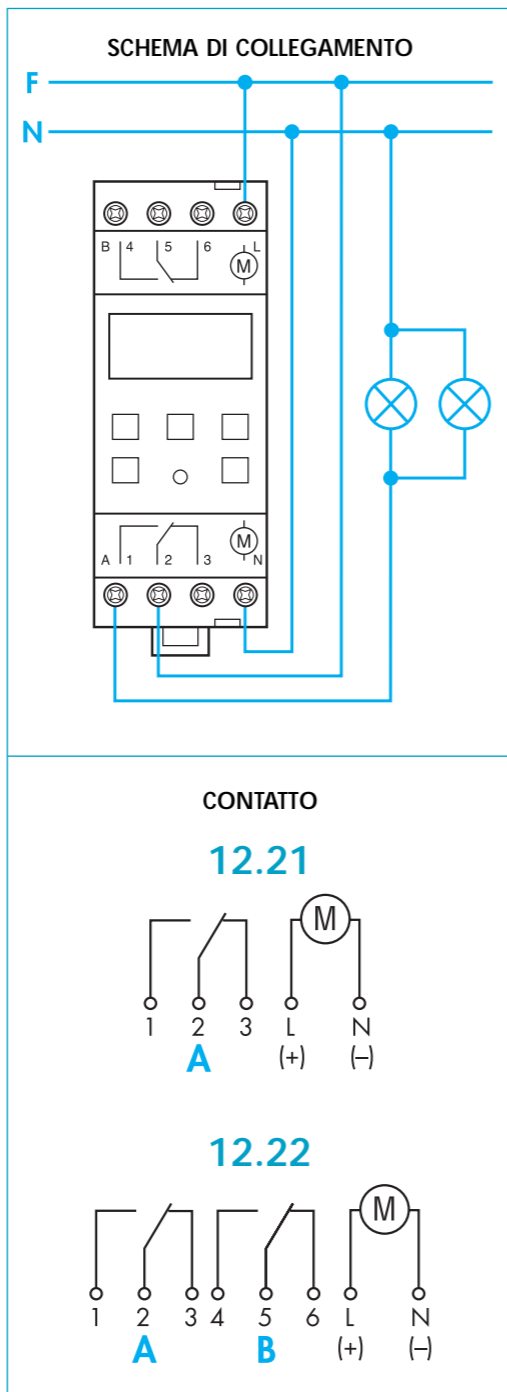


CARATTERISTICHE TECNICHE GENERALI

	12.21.0.012.0000 12 V AC/DC U _{min} = 10.8 V AC/DC U _{max} = 13.2 V AC/DC
	12.21.0.024.0000 / 12.22.0.024.0000 24 V AC/DC U _{min} = 21.6 AC/DC U _{max} = 26.4 AC/DC
	12.21.8.230.0000 / 12.22.8.230.0000 230 V AC (50/60) Hz U _{min} = 195.5 V AC U _{max} = 253 V AC
	12.21 16 A 250 V ~ μ 2000 W 230 V AC
	12.22 420 W 230 V AC
	(-5...+55)°C
	IP 20
Programmazione	Settimanale
Memorie	n° 30



AUTO

Automatico. Visualizzazione dell'ora, del giorno della settimana, del/i canale/i e delle ore di programmazione durante il giorno; nel 12.22 la visualizzazione del canale passa da A a B ogni 10 secondi; se il/i canale/i sono bloccati manualmente appare la scritta PERM. Cambio manuale ON o OFF dei canali con un semplice impulso sui tasti "A" o "B"

PR

Programmazione. Inserimento delle programmazioni desiderate e del programma vacanze. Utilizzare il tasto ◊ per modificare il dato che lampeggia, il tasto OK per confermare la selezione e proseguire con la programmazione, ◀ per tornare indietro di una selezione

?

Visualizzazione del numero di memorie libere. Verifica delle programmazioni. Cancellazioni di una o di tutte le programmazioni. Premere O.K. per verificare la programmazione successiva o ◀ per quella precedente. Premere ◊ per modificare una programmazione. Premere CL per cancellare la programmazione visualizzata sul display. Cancellazione di tutte le programmazioni: quando sul display compare l'indicazione del numero di memorie libere, premere due volte CL e tutte le programmazioni verranno annullate

⌚

Programmazione della data e dell'ora. Premere ◊ per modificare il dato che lampeggia: OK per confermare e andare avanti nella programmazione, ◀ per tornare indietro; dopo aver impostato i secondi premere OK per tornare nel modo AUTO

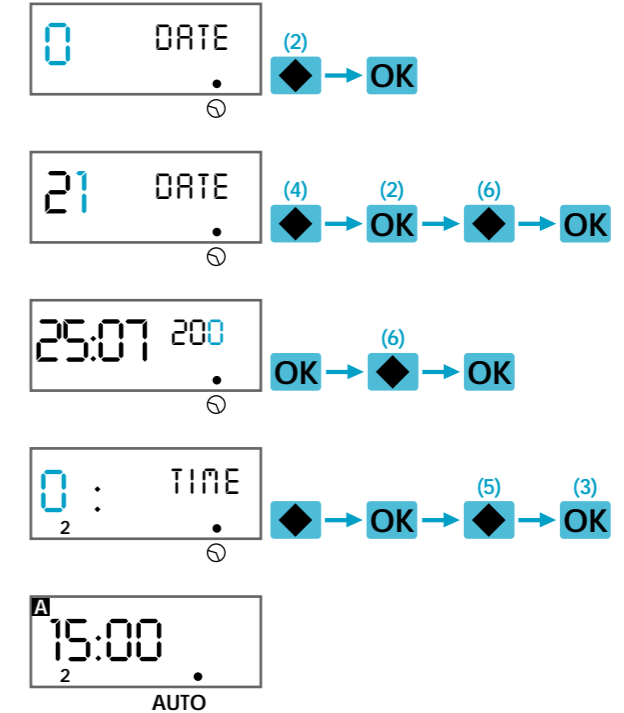
SW

Attivazione o disattivazione dell'ora legale. Premere ◊ per attivare (ON) o disattivare (OFF) l'ora legale; premere OK per tornare al modo AUTO; le impostazioni dell'ora legale (data - ora) per il risparmio energetico, sono già programmate di default.

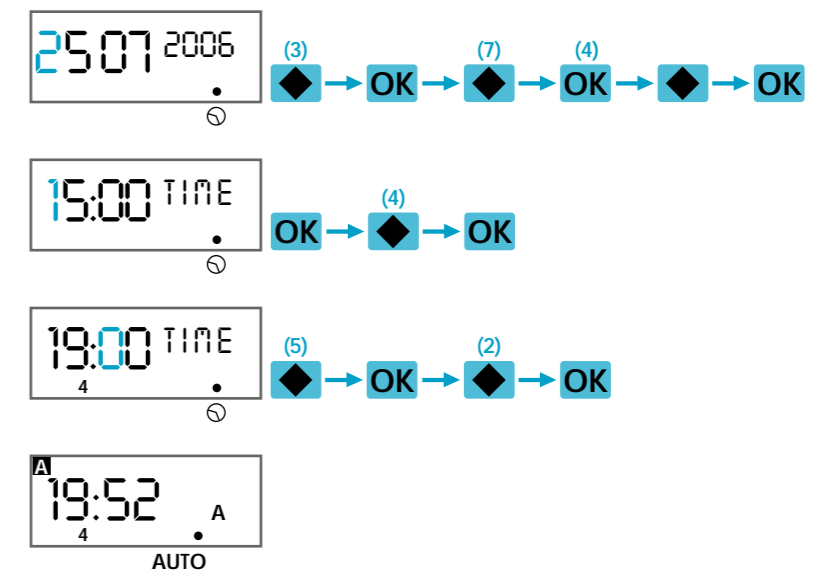
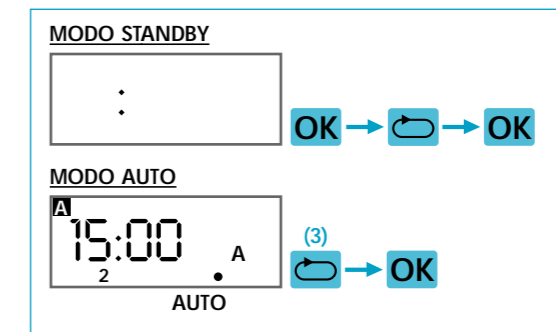
ORA/DATA

PROGRAMMAZIONE: 25/07/2006 - h 15:00

● RESET

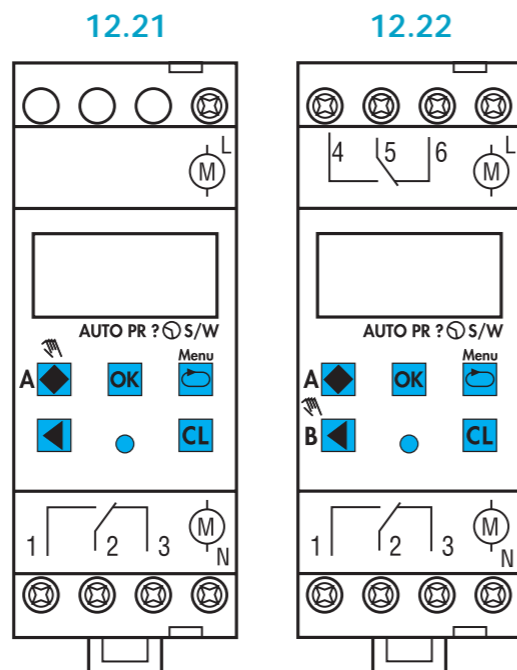


MODIFICA: 25/07/2006 h 15:00 → 12/07/2007 h 19:52



QUADRO FRONTALE

- Selezione delle funzioni: AUTO → PR → ? → ⌚ → S/W → AUTO
- Modifica il dato lampeggiante (funzioni: PR, ⌚ e S/W)
Modifica il programma visualizzato (funzione: ?)
Modifica lo stato del canale (AUTO)
- Cancellazione delle programmazioni (funzioni: PR, ? e ⌚)
- Accensione display (da modo STANDBY ad AUTO)
Conferma della selezione
Visualizzazione programmi (?)
- Permette di tornare indietro alla selezione precedente (PR, e ⌚)
In PR, premuto quando il nr. 1 (1=lunedì) lampeggia, si accede al programma vacanze
- Reset (cancella solo ora e data, non le programmazioni)



LEGENDA:

- = premere il tasto 1 volta
- = premere il tasto 12 volte

A ◊ 12.21 - 12.22: permette il cambio manuale dello stato del contatto (ON o OFF). Premendo il tasto del canale corrispondente per più di 3 secondi, compare la scritta "PERM" che blocca il contatto nella posizione ON o OFF; per sbloccarlo premere per 3 secondi

